

Tryb sieci bezprzewodowej syreny

W trybie sieciowym syrena jest systemem opartym na panelu sterowania, który powinien być podłączony do bezprzewodowego panelu alarmowego. Gdy rejestracja zakończy się powodzeniem, gdy centrala alarmowa będzie alarmować, syrena bezprzewodowa głośno woła, a obiektyw stroboskopowy miga w sposób ciągły.

Podłącz syrenę do panelu alarmowego

Naciśnij przycisk rejestracji, dioda LED rejestracji zapala się, syrena wchodzi w stan rejestracji, naciśnij przełącznik sabotażowy panelu sterowania, połączenie się powiedzie po jednokrotnym naciśnięciu przycisku rejestracji. Naciśnij ponownie przycisk rejestracji, aby wyjść. System wyłączy się automatycznie po 20 sekundach. Jeśli syrena wyda dwa sygnały dźwiękowe, akcesorium zostało wcześniej zarejestrowane. Jeśli usłyszysz trzy sygnały dźwiękowe, akcesoria zostały w całości zarejestrowane w systemie. (Uwaga! Nie należy uruchamiać żadnych innych akcesoriów podczas łączenia z panelem alarmowym).

Tryb niezależny od syreny bezprzewodowej

W trybie autonomicznym wszystkie akcesoria powinny być przypisane do syreny. Wyzwolenie dowolnego detektora natychmiast uruchomi alarm syreny.

Podłącz rozszerzalne akcesoria do syreny

Naciśnij przycisk rejestracji syreny, zapali się dioda LED, syrena wejdzie w stan rejestrowania, a następnie uruchomi urządzenie dodatkowe (na przykład: naciśnij przycisk ramienia pilota, odejście od nadajnika i magnesu czujnika drzwi itp.). Połączenie zostanie nawiązane po zapisaniu Przycisk miga raz. Naciśnij ponownie przycisk rejestracji, aby wyjść. System wyłączy się automatycznie po 20 sekundach.

Usuń wszystkie zarejestrowane akcesoria

Naciśnij i przytrzymaj przycisk rejestracji, aż usłyszysz jeden sygnał dźwiękowy, wszystkie zapisane akcesoria zostaną wyczyszczone.



Używany jako Wired Siren

Podłącz przewodowy interfejs wyjściowy systemu alarmowego do wejścia syreny. Jeden kabel dla bloku GND, drugi dla bloku Z1 lub Z2. (Z1 to strefa 24-godzinna, Z2 to strefa normalna)



Instalacja

Lokalizacja syreny nie powinna być łatwo dostępna. Nie umieszczaj syreny blisko miejsc, w których lód mógłby zimą uchwycić syrenę. Alarm syreny powinien znajdować się w trybie instalacji i wykonać test umieszczenia przed raty.

Tryb instalacji

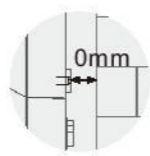
Aby ułatwić instalację, użytkownik powinien ustawić syrenę w trybie instalacji, naciskając 3 razy przycisk rozbrajania. Syrena wchodzi w tryb instalacji po tym, jak dioda LED instalacji szybko miga. Wszelkie aktywowane wyzwalacze lub włącznik antysabotażowy nie spowodują alarmu.

Po instalacji użytkownicy powinni ponownie rozbroić syrenę, aby powrócić do normalnego trybu pracy.

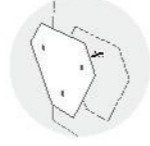
Wykonaj test umiejscowienia, aby upewnić się, że w pożądanym miejscu montażu jest wystarczająca siła sygnału dla prawidłowej komunikacji między panelem bezpieczeństwa a syreną.

Kroki instalacji

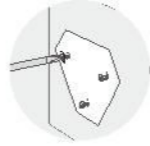
1. Przełącznik zabezpieczenia antysabotażowego musi pozostać wciśnięty po zamontowaniu syreny zewnętrznej.



2. Aby zainstalować wkręty samogwintujące we właściwym miejscu posłuż się papierowym szablonem z otworami do mocowania śrub.



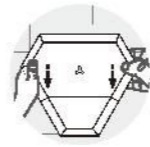
3. Przykręć śruby do ściany.



4. Podłącz kabel zasilania do akumulatora w złącze.



5. Zakończ instalację i umieść syrenę w swoim miejscu

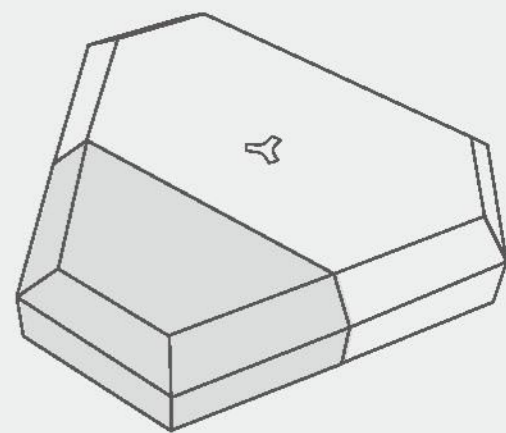


Wskazówki:

1. Nie podgrzewać ani nie upuszczać sygnalizatora dźwiękowego w przypadku uszkodzenia elementu wewnątrz.
2. Syrena Stroboskopowa powinna być regularnie testowana, aby wykluczyć jej nieprawidłowe działanie.



Zewnętrzna syrena stroboskopowa Instrukcja obsługi



Cechy:

Ochrona przed naruszeniem integralności
Syrena o dużej mocy i światłem stroboskopowym
Transmisja bezprzewodowa, łatwa do instalacji
Możliwość rozszerzenia o dodatkowe akcesoria bezprzewodowe
Zarządzanie głośnością syreny i zarządzanie alarmami
Automatyczne przełączanie między AC i DC zapewnia nieprzerwane zasilanie.

Specyfikacja

Zasilanie: DC 12V

Prąd statyczny: <16mA

Maksymalny prąd alarmowy: <350mA

Bateria zapasowa: 3,7V / 2200mA

Prąd statyczny: <9mA

Bezprzewodowa odległość odbioru: 80 m (w otwartej przestrzeni)

Częstotliwość radiowa: 315 MHz / 433 MHz

Max głośność: 115dB

Temperatura pracy: -25 C + 55 C

Wilgotność pracy: ≤ 95% (bez kondensacji)

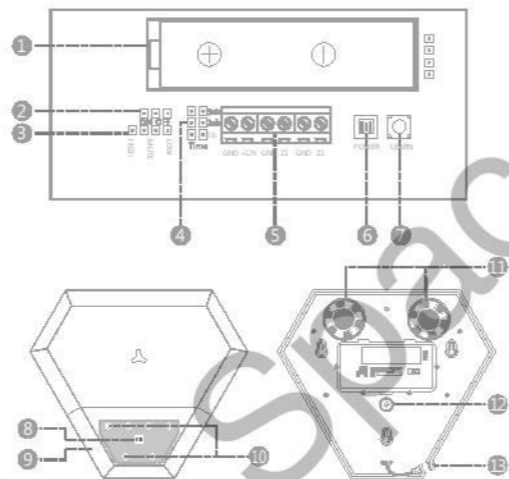
Materiał obudowy: ABS

Wymiary (DxSxW): 288x250 x56.5 mm

Opis

Sygnalizator stroboskopowy ma wysokie zabezpieczenie przeciw zakłóceniom, może być używany jako syrena bezprzewodowa lub syrena przewodowa. Syrena bezprzewodowa może działać jako tryb sieciowy lub autonomiczny. Jako tryb sieciowy, jest to bezprzewodowa syrena dla dowolnego panelu sterowania. Zwiększa elastyczność systemu alarmowego, co ułatwia. W trybie autonomicznym może to być system syreny z kilkoma dodatkowymi akcesoriami bezprzewodowymi zgodnie z do różnych wymagań użytkowników. Sygnalizator o dużej mocy i lampa błyskowa z kolorową soczewką odstrasza intruza. Wbudowane czujniki sabotażowe uruchamiają alarm, jeśli nastąpi jakakolwiek próba manipulacji z syreną. Wodoodporny specjalny z poziomem IP56 dla środowiska zewnętrznego.

Schemat płytki PCB



1. Wbudowana bateria
2. Włącz / wyłącz zworkę
3. Skoczek głośności syreny
4. Skoczek czasu
5. Wired Block
6. Włącznik / wyłącznik
7. Przycisk Eroll
8. Status LED
9. Status / Alarm Strobe Lens
10. Wskaźnik LED
11. Wbudowana syrena
12. Przełącznik
13. Interfejs adaptera

Konfiguracja zworki

Użytkownik może ustawić opcję Uzbrojenie / Rozbrojenie, czas trwania alarmu syreny i głośność syreny. Syrena bezprzewodowa obsługuje akcesoria zaprogramowane w trybie domowym.

	Włączone (domyślnie)	Wyłączone	
Uzbrojenie / Rozbrojenie			
Alarm czas działania syreny	30 s (domyślnie)	2 min	5 min
	5min	2min	30s
Głośność syreny	Wysoka głośność (domyślnie)	Wyciszony	Niska głośność
	HI	LO	LO

Stan pracy syreny

Status	Dźwięk Syreny	Wskaźnik LED
Uzbrojony	1 dźwięk	Miga raz
Rozbrojony	2 dźwięki	Miga raz
Niższe napięcie uzbrojony	5 dźwięków	Miga raz
Niższe napięcie rozbrojony	5 dźwięków	Miga raz
Alarmujący	Alarmowanie (alarmujący czas jest ustawiony przez zworę)	Miga
	Rozbrój, aby zatrzymać alarm	Miga
Sabotaż (uzbrojenie lub rozbrojenie)	Alarmujący przez 30 sekund	Miga przez 30 sekund
Opóźnienie wyjścia	Pulsuje raz na sekundę. Dźwięk zwiększy tempo w ciągu ostatnich 10 sekund w przypadku powiadomienia "w pośpiechu". Po upływie czasu usłyszysz jeden sygnał dźwiękowy.	Miga raz
Opóźnienie wejścia	Pulsuje raz na sekundę. Dźwięk zwiększy tempo w ciągu ostatnich 10 sekund w przypadku powiadomienia "w pośpiechu". Po upływie czasu usłyszysz jeden sygnał dźwiękowy.	Miga 2 razy

Uwaga: Nie ma sygnału potwierdzenia, gdy system jest wyciszony lub rozbrojony przez pilota.

Syrena również wyciszyła się, gdy panel sterowania ustawił się na dźwięk alarm, podczas gdy alarmował.

Status Czerwona dioda LED Wskazanie

Czerwona dioda Miga raz na 2 sekundy: System uzbrojony. Czerwona dioda Miga raz na 5 sekund: System uzbrojony w tryb Stay.
Czerwona dioda LED wyłączona: System rozbrojony.

