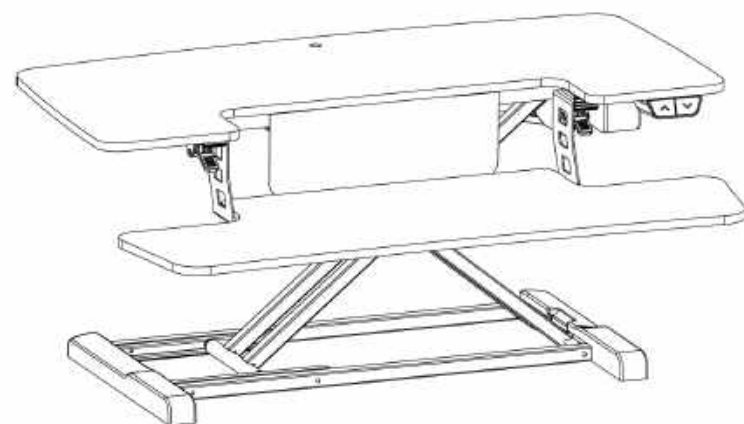
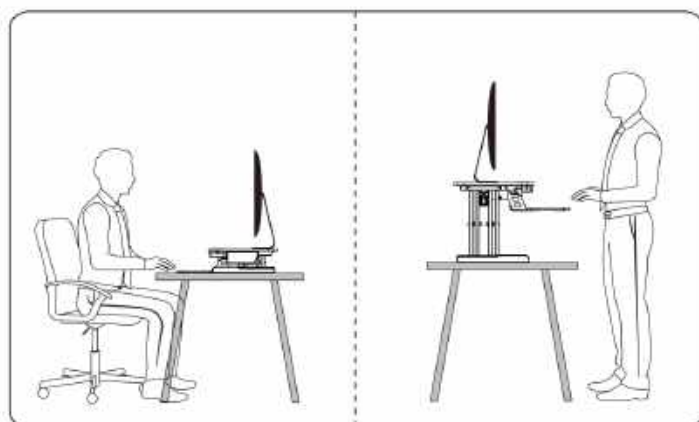
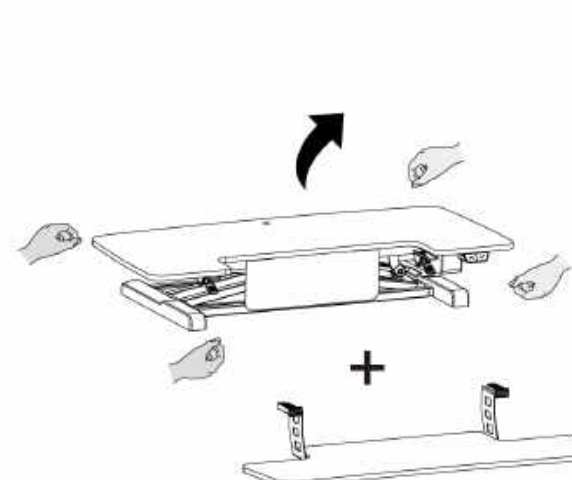


Model: **SPR-137M**

Instrukcja montażu



KROK 1

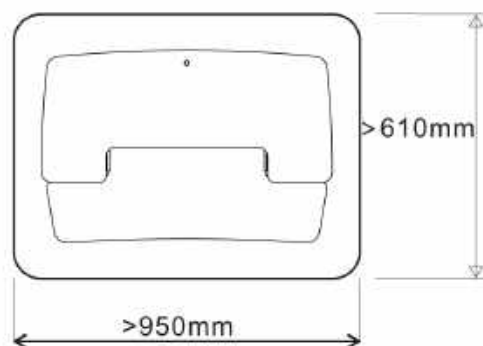
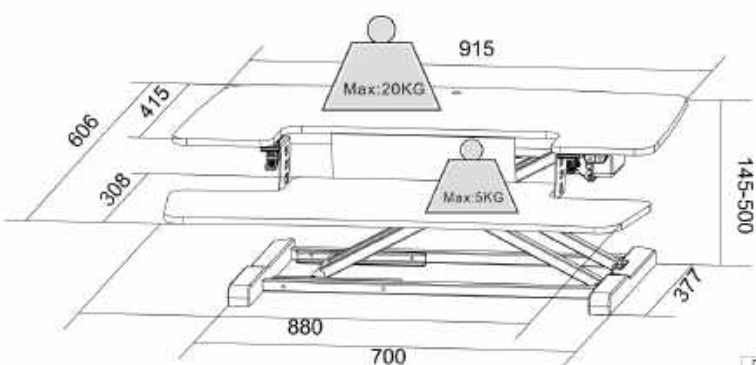


Otwórz opakowanie, wyjmij z niego produkt i połóż go na stole

UWAGA! Umieść produkt na powierzchni większej od rozmiaru produktu, w przeciwnym razie może dojść do uszkodzenia lub zranienia

Dane techniczne

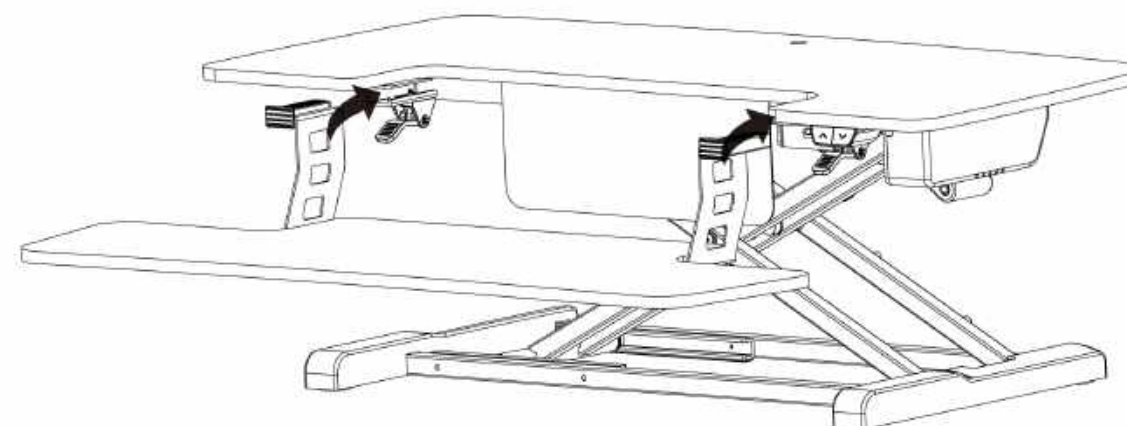
Rozmiar blatu:



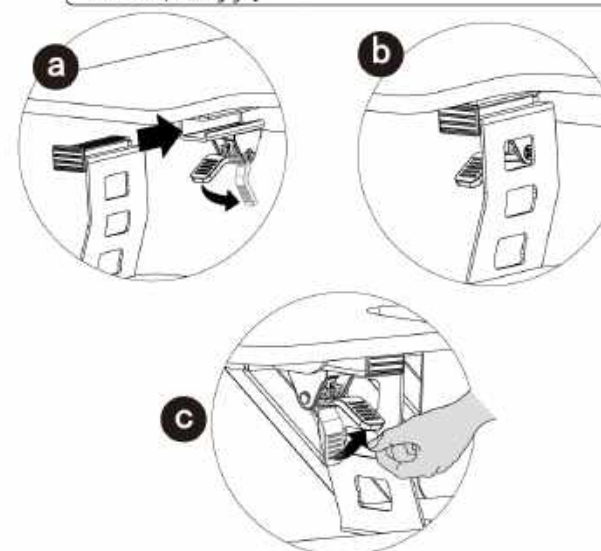
! Nie przekraczaj zalecanego maksymalnego obciążenia

	Zasilanie	100-240V
Dopuszczalne obciążenie	25KG	Max. prędkość 30mm/s
Zakres regulacji	145-500mm	Temperatura 0-40 st. C
Częstotliwość	10% (na każde 2 minuty pracy, 18 minut przerwy)	

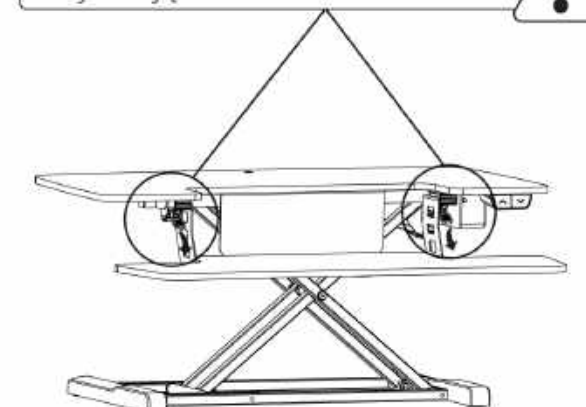
KROK 2

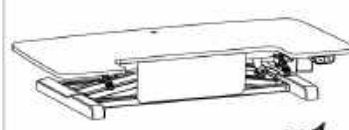



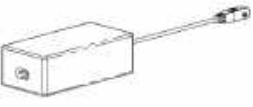



Wsuń półkę na klawiaturę w slot i zablokuj ją



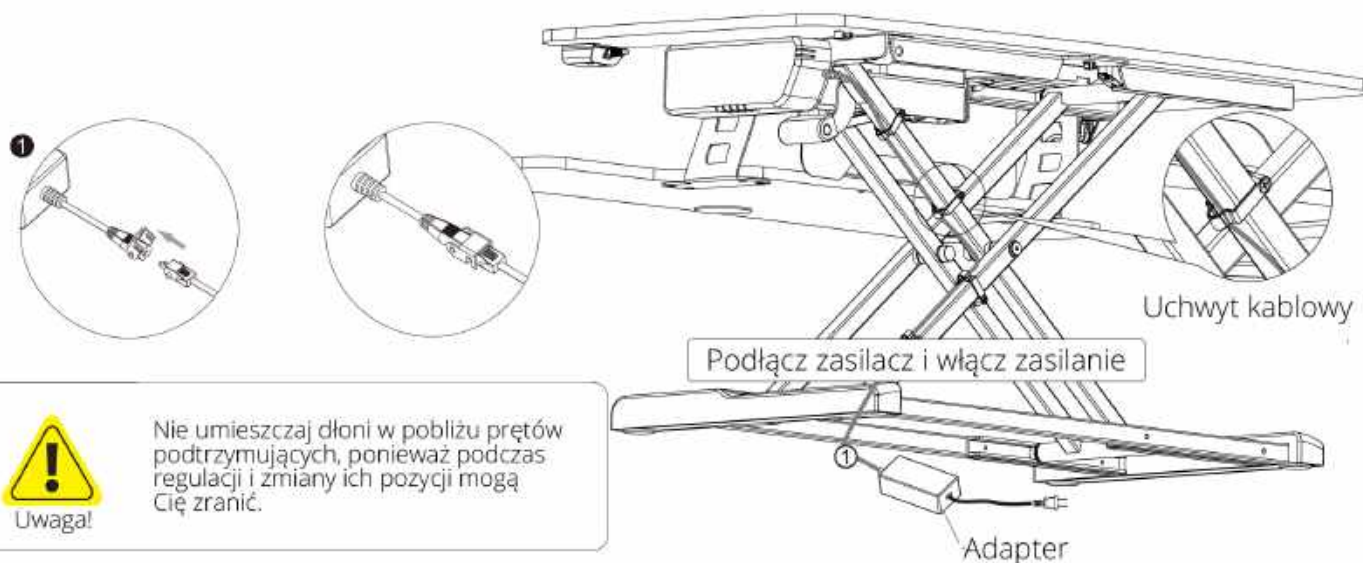
Podczas wyjmowania półki na klawiaturę zwolnij blokady i wysuń ją



No.		No.		No.	
A	 x1	B	 x1	C	 x4
No.		No.		No.	
D	 x2	E		F	



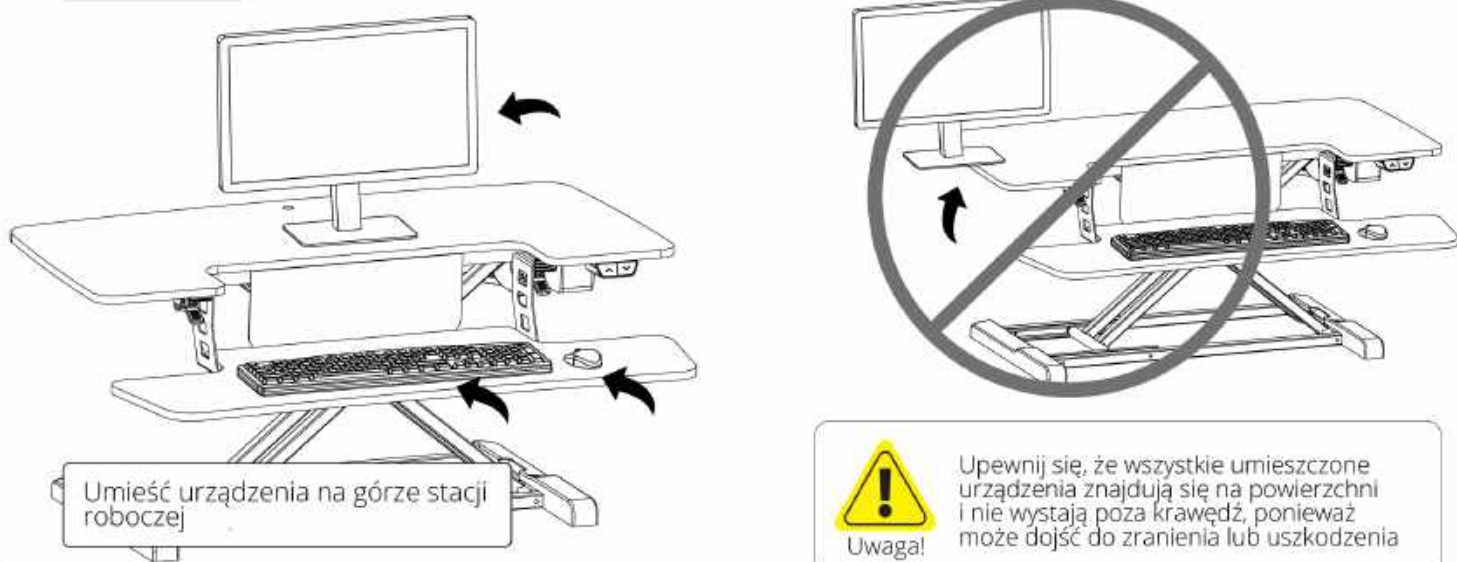
KROK 3



Uwaga!

Nie umieszczaj dłoni w pobliżu prętów podtrzymujących, ponieważ podczas regulacji i zmiany ich pozycji mogą Cię zranić.

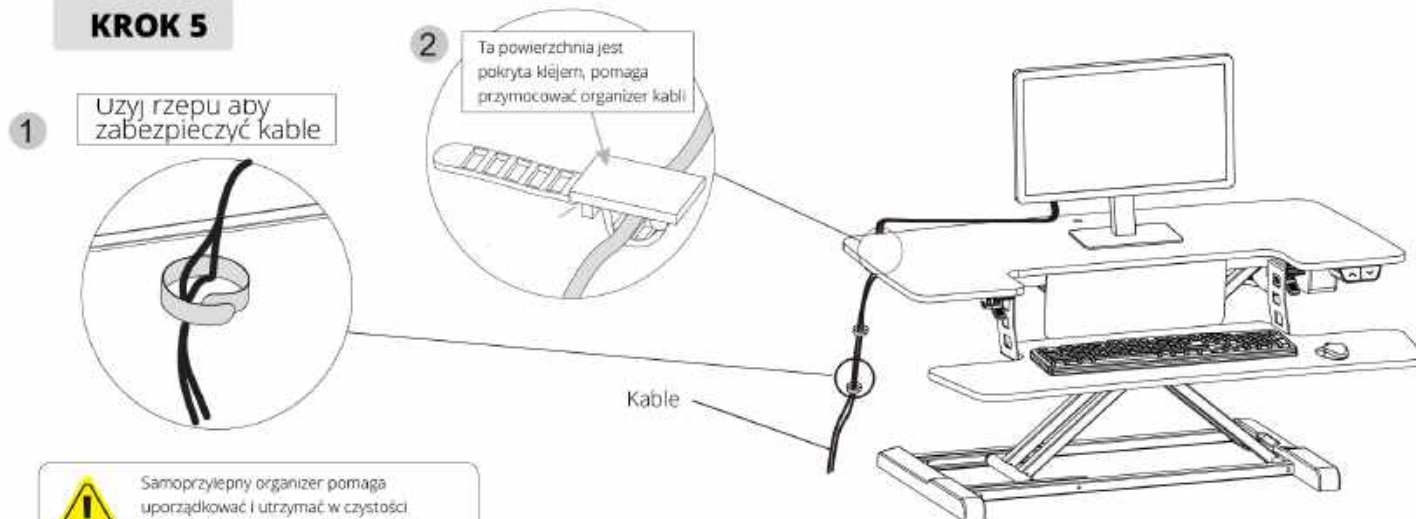
KROK 4



Uwaga!

Upewnij się, że wszystkie umieszczone urządzenia znajdują się na powierzchni i nie wystają poza krawędź, ponieważ może dojść do zranienia lub uszkodzenia

KROK 5



Samoprzylepny organizer pomaga uporządkować i utrzymać w czystości kable. Zostaw wystarczającą ilość kabla dla funkcji regulacji wysokości, w przeciwnym razie może to spowodować uszkodzenie.

Jak korzystać z przełącznika

●	“▲”	Dostosuj wysokość w górę
●	“▼”	Dostosuj wysokość w dół

Instrukcja

Naciśnij przycisk GÓRA lub DÓŁ, aby podnieść lub obniżyć wysokość powierzchni biurka.

Powszechne błędy

Poniższe wskazówki pomogą Ci wykryć i wyeliminować typowe błędy. Jeśli wykryta usterka nie została wymieniona poniżej, skontaktuj się ze swoim dostawcą. Tylko producent i specjaliści są w stanie zbadać i poprawić te błędy.

Zjawisko	Metoda
Brak reakcji przy długim naciśnięciu przycisku strzałki po podłączeniu do źródła zasilania	1. Sprawdź, czy wszystkie kable są dobrze połączone 2. Skontaktuj się ze swoim dostawcą lub sprzedawcą
Błat nie mógł zostać podniesiony	1. Sprawdź, czy maksymalne obciążenie: 70 kg. 2. Skontaktuj się ze swoim dostawcą lub sprzedawcą
Przełączenie (Cykl pracy: maks. 2 min włączone / 30 min WYŁ.)	1. Uruchom ponownie po zawieszeniu na 30 minut dla czasu pracy jest zbyt długi. 2. Skontaktuj się ze swoim dostawcą lub sprzedawcą

Przycisk

Przycisk w DÓŁ



Przycisk GÓRA



Uwaga

- Zasilanie: AC100V-240V, 50 / 60Hz
- Środowisko działania: 0-40 C
- Odłącz wtyczkę zasilania przed czyszczeniem, wytrzyj kurz na powierzchni niewielką wilgotną ściereczką podczas czyszczenia, uważaj, aby krople nie dostały się do wewnętrznych części, nie poluzuj złącza.
- Skrytka elektryczna zawiera elementy elektroniczne, metale, tworzywa sztuczne, druty itp., Dlatego należy ją usuwać zgodnie z prawem krajowym każdego kraju, a nie z odpadami komunalnymi.
- Sprawdź ostrożnie, aby zapewnić prawidłowy i kompletny montaż przed użyciem.
- Zapoznaj się z wszystkimi funkcjami i ustawieniami programu produktu przed pierwszym użyciem.
- Dzieci nie mogą bawić się na produkcie z powodu nieprzewidzianych działań podczas ruchu, więc wszelkie konsekwencje wynikające z niewłaściwego działania nie będą brane pod uwagę
- Nieznaczny hałas spowodowany przez pasek klinowy lub układ hamulcowy ze względu na konstrukcję nie będzie miał żadnego wpływu na użytkowanie urządzenia.
- Nie można czyścić urządzenia materiałami korozyjnymi lub ściernymi. Musi zapewnić, że użyty środek czyszczący nie będzie zanieczyszczał środowiska.
- To urządzenie może być używane przez dzieci w wieku do 8 lat i powyżej oraz osoby o ograniczonych zdolnościach fizycznych, sensorycznych lub umysłowych lub z brakiem doświadczenia i wiedzy, jeśli zostały one objęte nadzorem lub instrukcją dotyczącą użytkowania urządzenia w sposób bezpieczny i zrozumiały. Dzieci nie powinny bawić się urządzeniem.
- Czyszczenie i konserwacja nie mogą być dokonywane przez dzieci bez nadzoru.
- Jeśli przewód zasilający jest uszkodzony, musi zostać wymieniony przez producenta, jego przedstawiciela serwisowego lub w podobny sposób przez wykwalifikowaną osobę w celu uniknięcia zagrożenia.
- Upewnij się, że w twoim środowisku operacyjnym nie ma żadnych źródeł zagrożenia, np. nie zaśnieżać stanowiska, np. plastikowa torba może doprowadzić do zadławienia się przez dzieci.
- Zachowaj oryginalne opakowanie sprzętu, jeśli jest to konieczne w przypadku przyszłego użycia w transporcie.

Utylizacja odpadów



To oznaczenie oznacza, że tego produktu nie należy wyrzucać razem z innymi odpadami domowymi. Aby zapobiec potencjalnym szkodom dla środowiska lub zdrowia ludzkiego w wyniku niekontrolowanego usuwania odpadów, należy je poddać recyklingowi w celu promowania zrównoważonego ponownego wykorzystania zasobów materialnych. Aby zwrócić zużyte urządzenie, należy skorzystać z systemów zwrotu i odbioru lub skontaktować się ze sprzedawcą, u którego zakupiono produkt. Mogą zabrać ten produkt do bezpiecznego dla środowiska recyklingu.



Uwaga!

Podnieś najpierw podstawkę do najwyższego poziomu, następnie usuń sprzęt aby uniknąć uszkodzenia.



Uwaga!

Przeńsź podstawkę w dwie osoby, inaczej podstawka może zostać uszkodzona.

Produced in ChRL for:
DMTrade Mikołaj Tomaszewski Wiśniowa 36; 64-000 Kościan, Poland
 NIP: PL 6981681757
 sklep@dmtrade.pl
 Tel.: +48 661082052 / +48 785082052