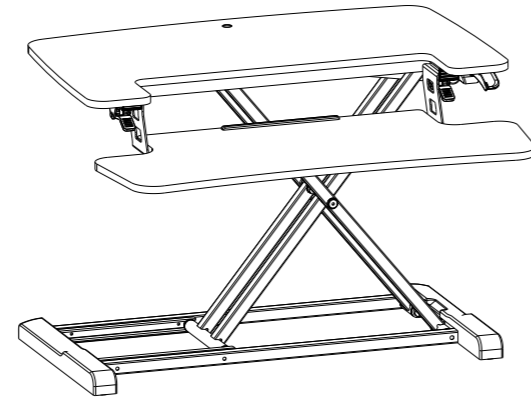
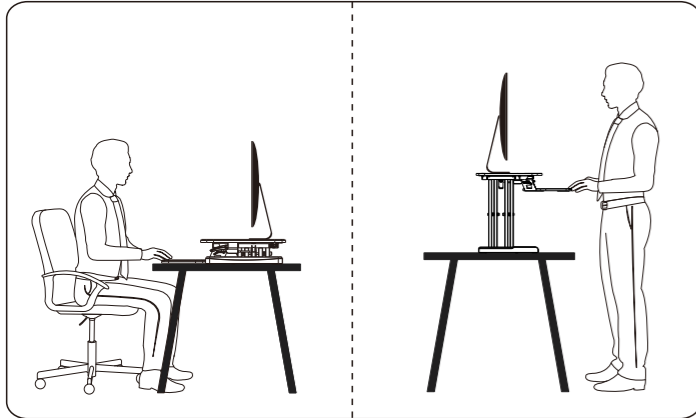
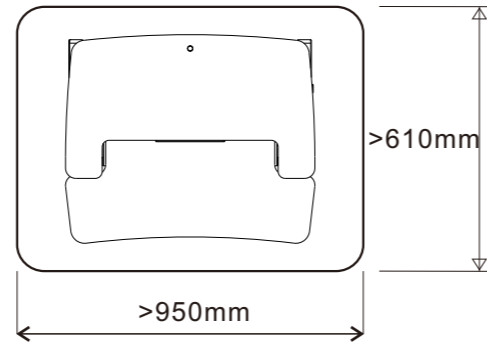
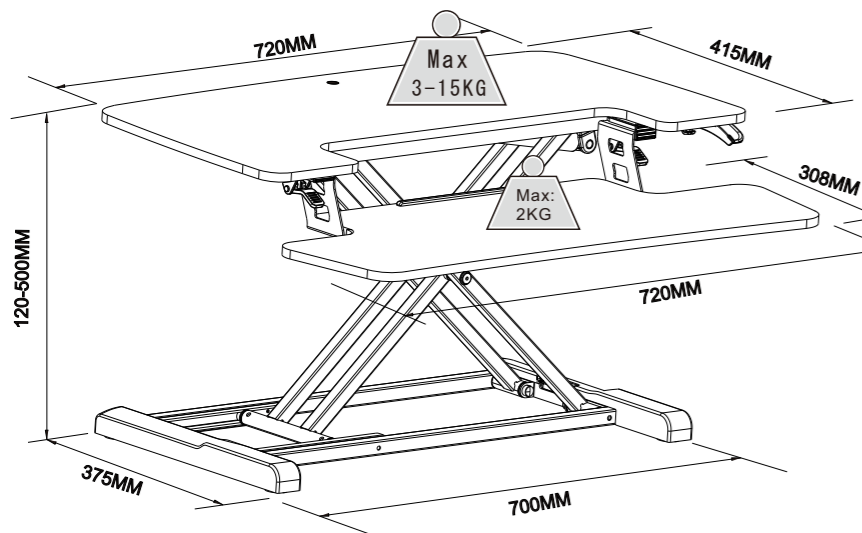


Model: **SPR-127S**
Instrukcja obsługi



Dane techniczne

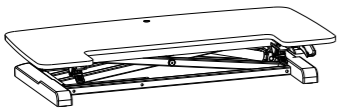



Wymiary



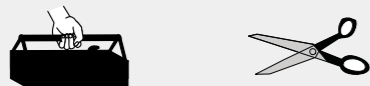
UWAGA Prosimy nie przekraczać maksymalnej wagi obciążenia

Zakres wagi	3~15Kg
Zakres regulacji	120-500mm

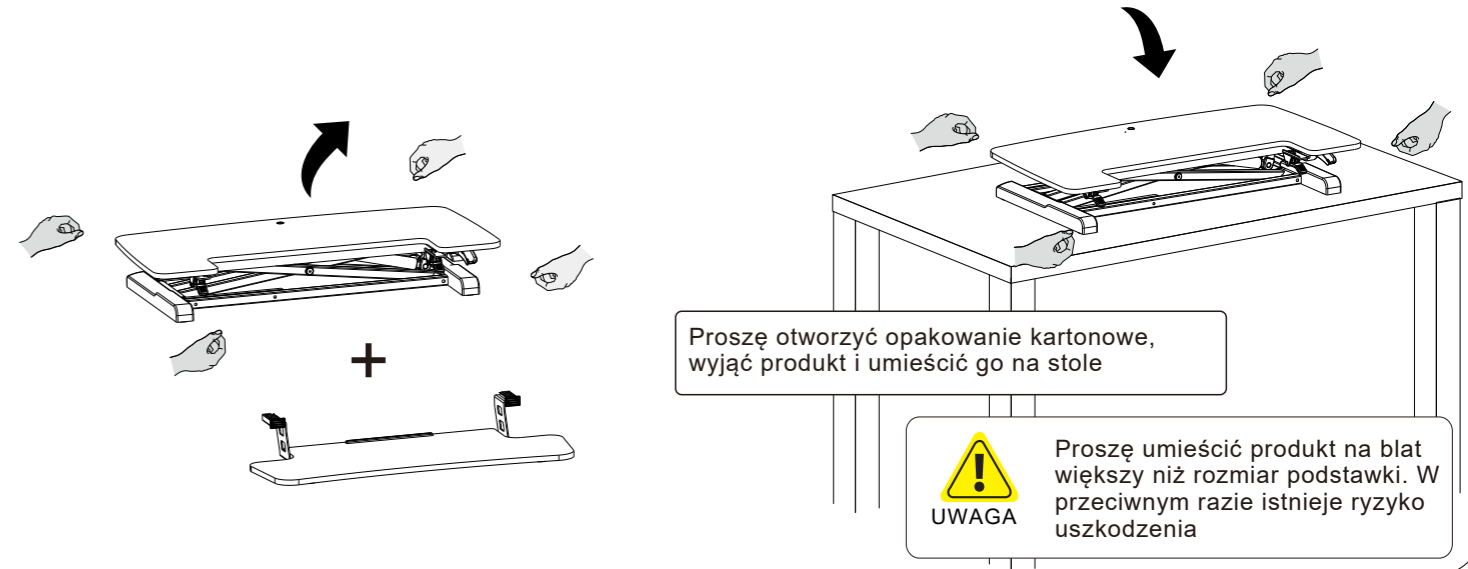
Lista akcesoriów

Nr.	Część	Nr.	Część	Nr.	Akcesoria
A	 x1	B	 x1	C	 x4
Nr.	Akcesoria				
D	 x2				

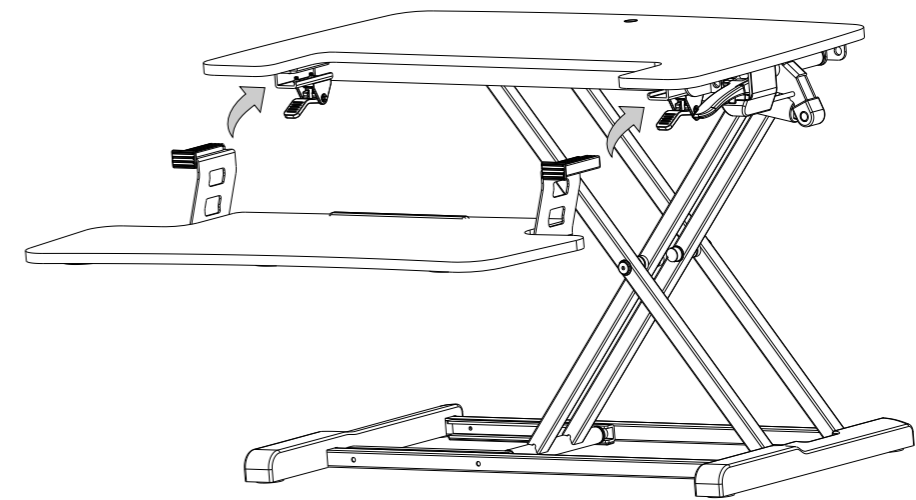
NARZĘDZIA



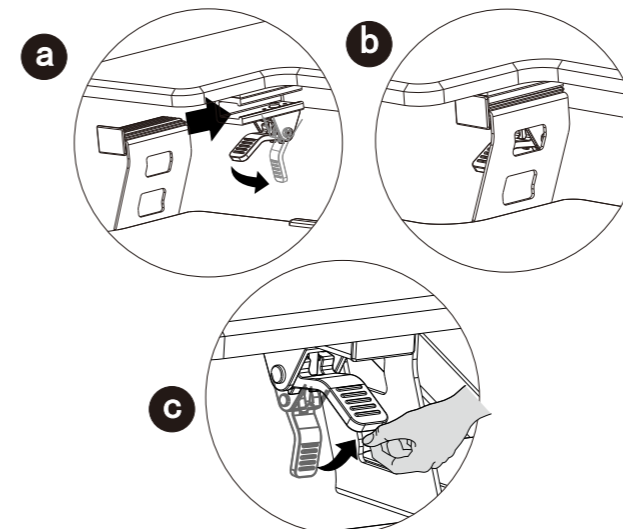
KROK 1 MONTAŻU



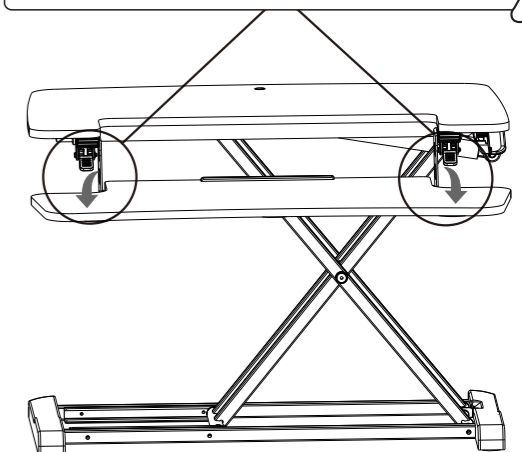
KROK 2 MONTAŻU



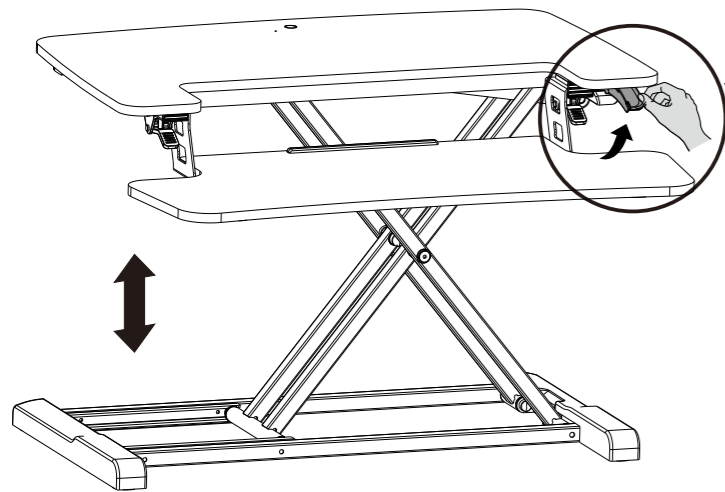
Wsuń prowadnicę półki na klawiaturę, następnie zablokuj



Jeśli chcesz wyjąć półkę na klawiaturę najpierw odblokuj prowadnicę.



KROK 3 MONTAŻU

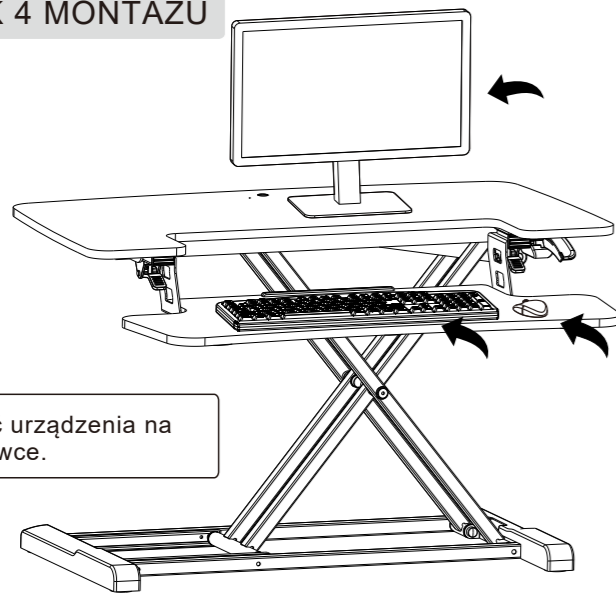


Ustaw podstawkę w zależności od potrzeb poprzez naciśnięcie przycisku i regulacje

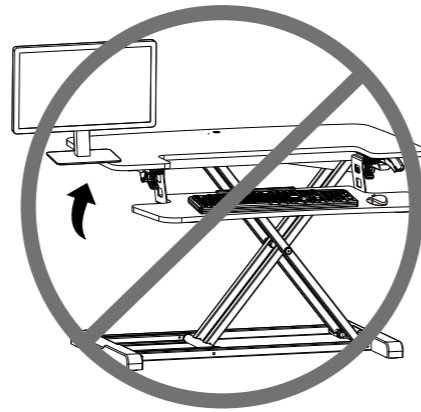


UWAGA Nie zbliżaj rąk do prętów podtrzymujących ponieważ podczas regulacji mogą spowodować zranienie.

KROK 4 MONTAŻU



Umieść urządzenia na podstawce.



UWAGA Upewnij się, że wszystkie zainstalowane urządzenia znajdują się na blacie i nie wystają z krawędzi, ponieważ może to spowodować uszkodzenie

KROK 5 MONTAŻU

1

Opaska na rzepy

2

Powierzchnia jest pokryta klejem, co pomaga zarządzać kablami.

Spinka

Kable



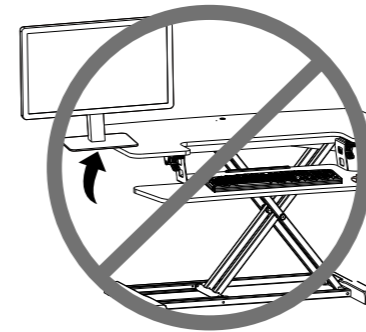
UWAGA

Proszę zostawić wystarczającą długość kabla do regulacji wysokości. W przeciwnym razie grozi to zerwaniem przewodów

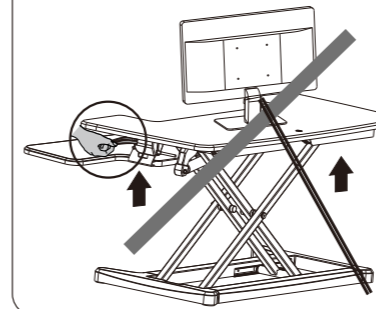
Uszczypnięcie dłoni



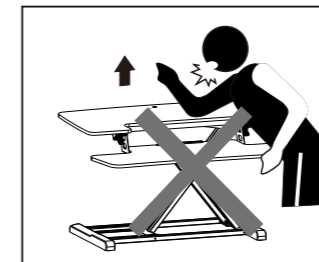
UWAGA Prosimy nie zbliżać rąk do prętów podtrzymujących, ponieważ zmieniają położenie podczas regulacji i mogą spowodować zranienie.



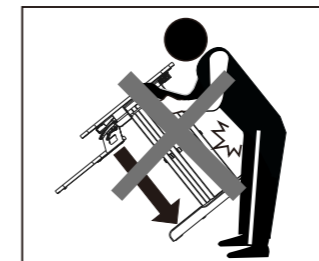
UWAGA Upewnij się, że wszystkie urządzenia znajdują się na podstawce i nie wystają ich krawędzie co może skutkować uszkodzeniami.



UWAGA Ustaw podstawkę na najwyższej pozycji, następnie przenieś i przesuwaj urządzenie aby uniknąć obrażeń lub



UWAGA Najlepiej przenieś podstawkę w dwie osoby.



UWAGA Najlepiej przenieś podstawkę w dwie osoby.

Wyprodukowano w ChRL dla
DMTrade Mikołaj Tomaszewski
Wiśniowa 36, 64-000 Kościan, Poland

NIP: PL6981681757
email: sklep@dmtrade.pl
phone #1: +48 661 082 052
phone #2: +48 726 082 052

www.ergoline.spacetronek.eu