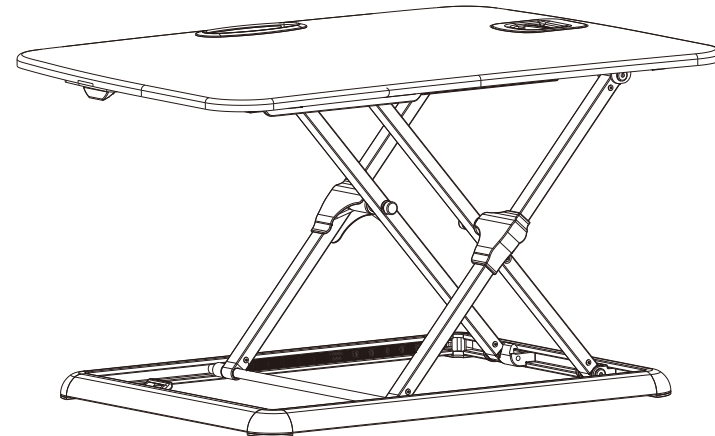
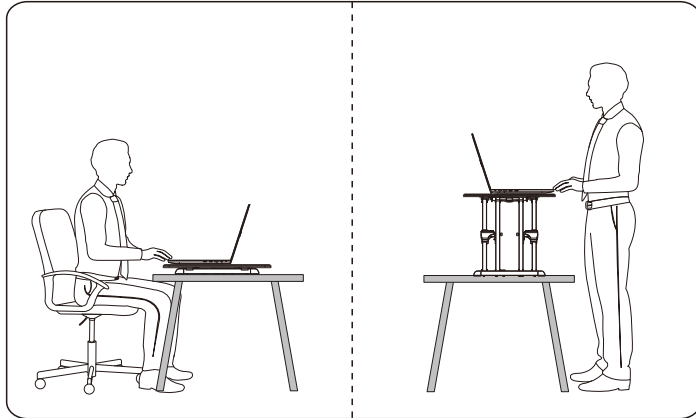


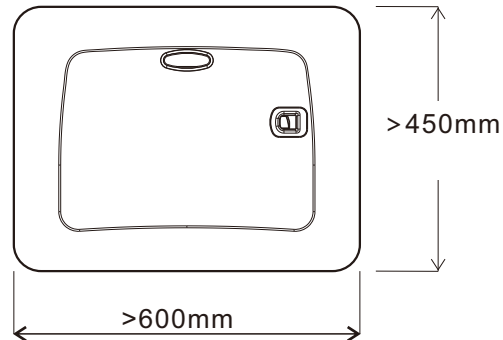
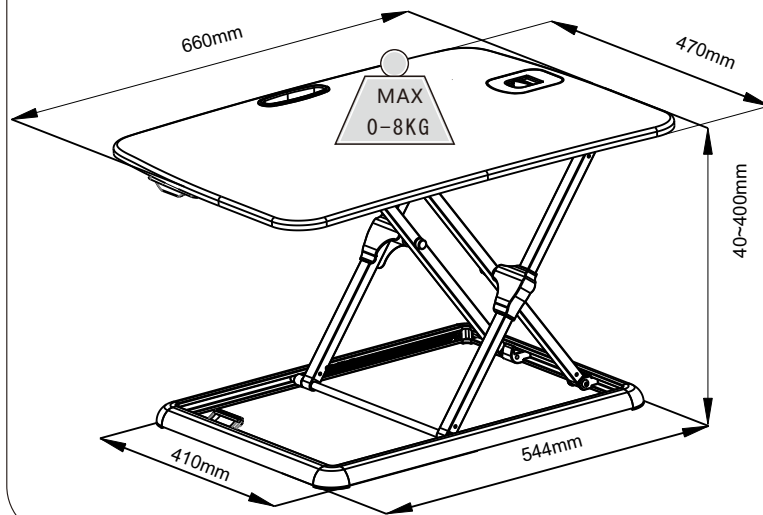
Model: SPR-211Mx

Instrukcja instalacji



Specyfikacja

Wymiar blatu:

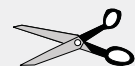


OSTRZEŻENIE
Prosimy nie przekraczać maksymalnego udźwigu

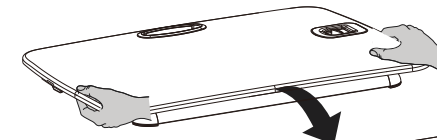
Zakres udźwigu	0~8kg
Zakres regulacji wysokości	40-400mm

Nr.	Akcesoria
A	x1

NARZĘDZIA



KROK 1

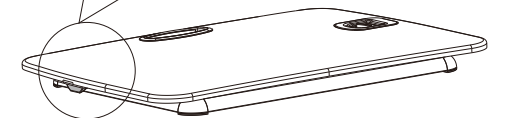
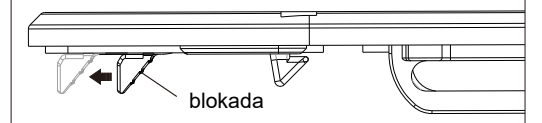


Rozpakuj produkt i połoź go na biurku/stole.



Umieść podstawkę na powierzchni, która nie będzie mniejsza od produktu, w innym razie może dojść do zranienia lub uszkodzenia

Po wyjęciu produktu z opakowania, przełącz blokadę zabezpieczającą, aby użyć produktu

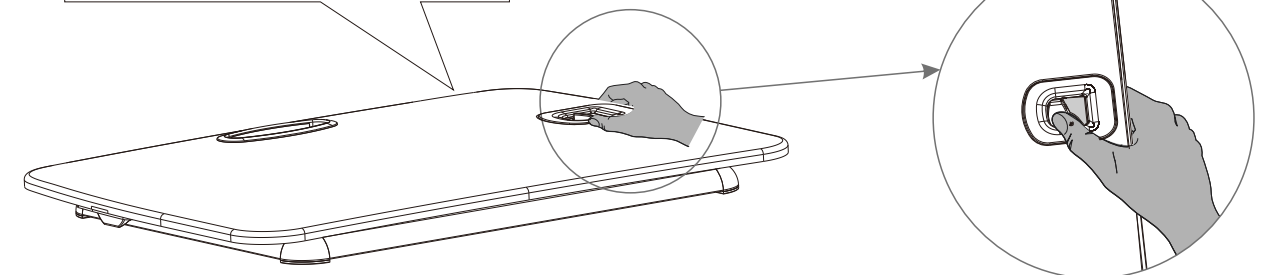


KROK 2

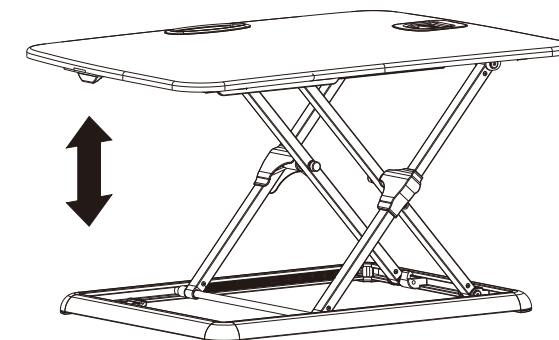


Nie kładź rąk w pobliżu prętów podtrzymujących, aby uniknąć zranienia podczas podnoszenia i ostrzeżenia opuszczania podstawki.

Użyj przełącznika, aby dostosować pożądaną wysokość



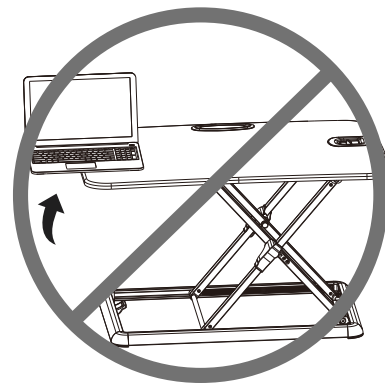
Aby podnieść stację roboczą, naciśnij przełącznik kciukiem do góry, przytrzymując obie strony krawędzi stołu, uzyskasz kolejną wysokość. Automagiczna blokada nastąpi, gdy usłyszysz dźwięk. Podczas opuszczania stacji roboczej naciśnij przełącznik kciukiem, co pozwoli obniżyć ją z aktualnej wysokości, zablokuje ją automatycznie po usłyszaniu dźwięku.



KROK 3



Umieść urządzenia na górze blatu roboczego.



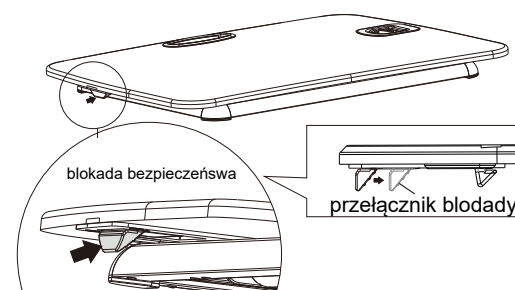
UWAGA

Upewnij się, że wszystkie zainstalowane urządzenia są na stole i nie przekraczają krawędzi podstawki, gdyż może to spowodować zranienie użytkownika lub uszkodzenie.

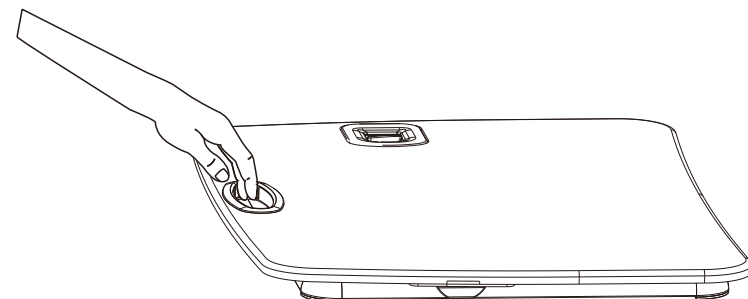
Jak bezpiecznie zabrać podstawkę

1 Zastosuj blokadę bezpieczeństwa

2 Zabierz podstawkę



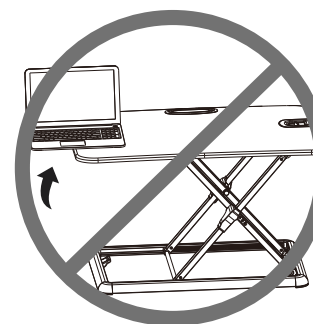
Aktywuj blokadę bezpieczeństwa i upewnij się, że zrobiłeś to poprawnie



⚠ OSTRZEŻENIE

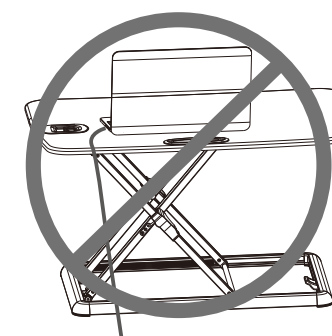
Miażdżenie dłoni

Nie umieszczaj dłoni blisko podnośników. Kąt podnośnika zmieni się podczas zmiany wysokości podstawki i może cię zranić.



Uwaga!

Upewnij się, że wszystkie zainstalowane urządzenia znajdują się na stole i nie wystają poza krawędź, gdyż upadek może spowodować uszkodzenie.



Uwaga!

Zostaw wystarczający nadmiar kabla po to, aby podczas podnoszenia nie doszło do uszkodzeń lub zranień.

Produced in ChRL for:
DMTrade Mikołaj Tomaszewski Wiśniowa 36; 64-000 Kościan, Poland
NIP: PL 6981681757
sklep@dmtrade.pl
Tel.: +48 661082052 / +48 785082052