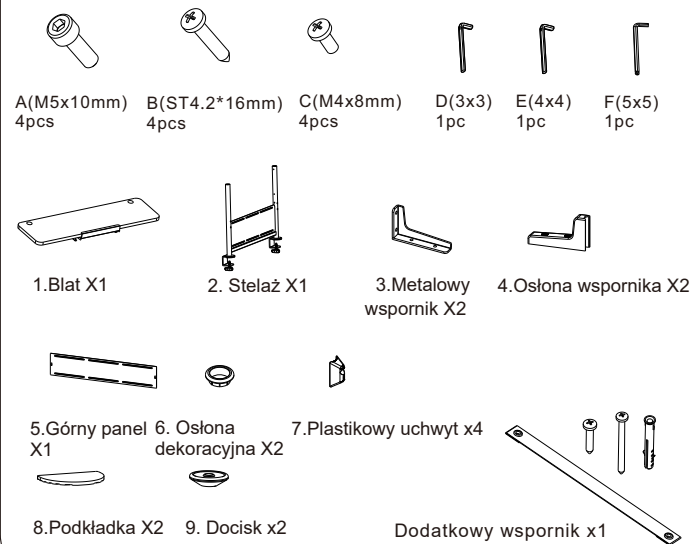
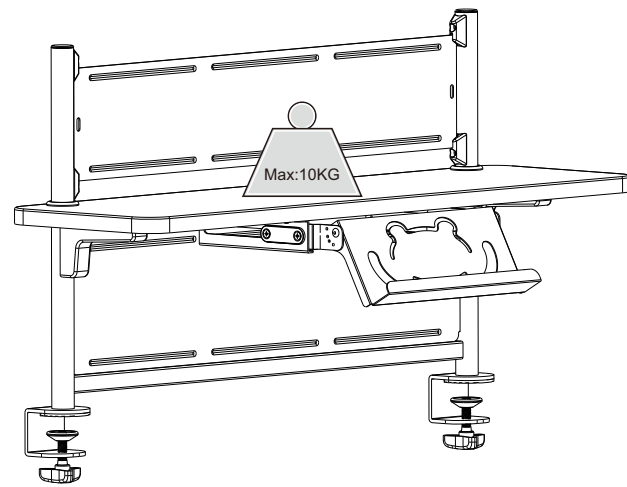


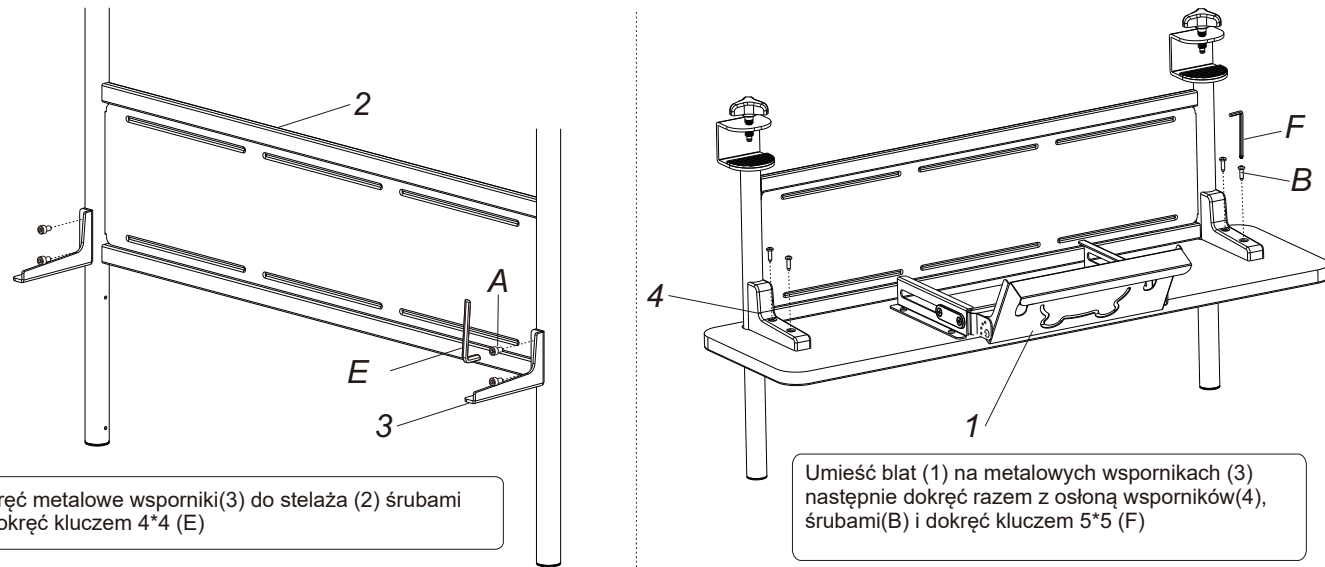
Model: SPB-116

Instrukcja obsługi



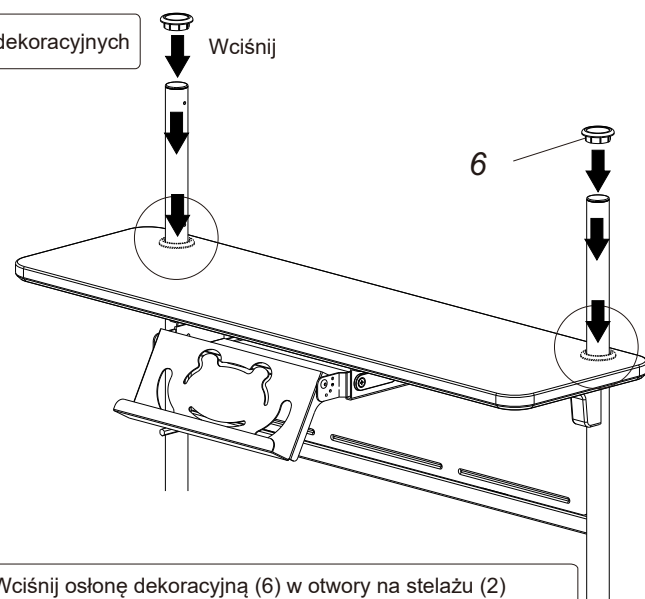
KROK1

Instalacja metalowego wspornika, osłony wspornika i blatu



KROK2

Instalacja osłon dekoracyjnych



KROK3

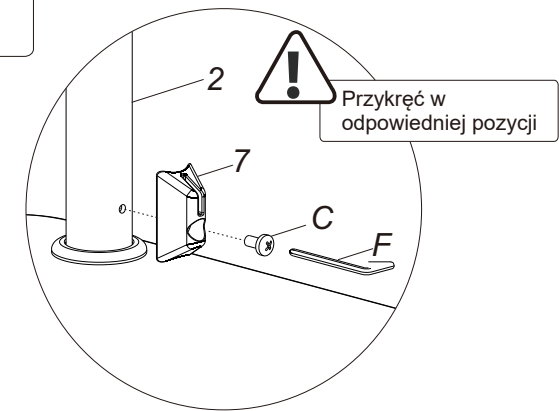
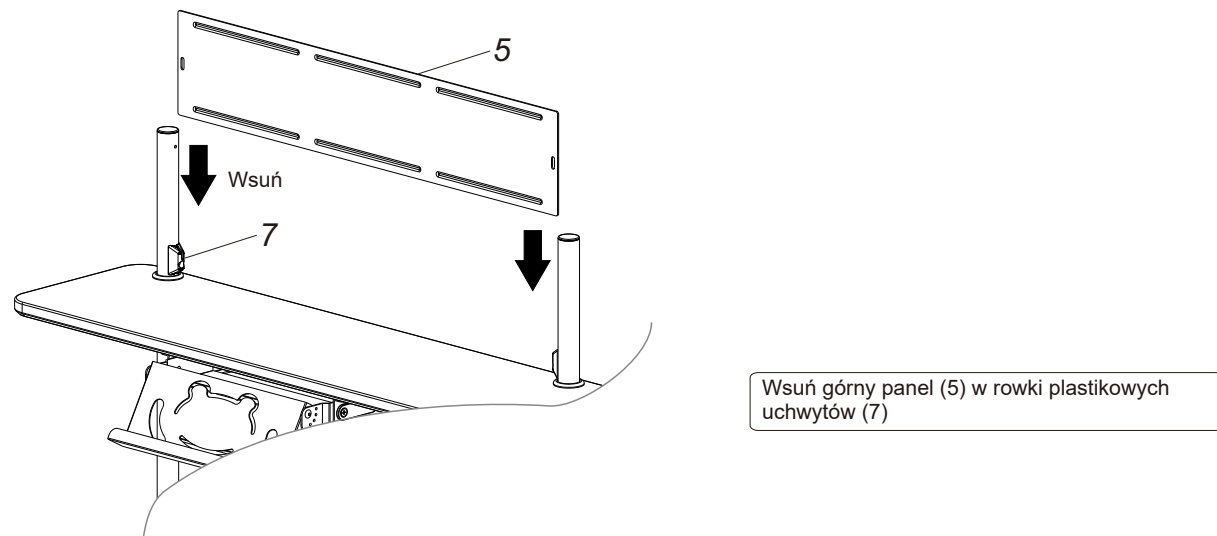
Instalacja plastikowych uchwytów i górnego panelu



1

2

3

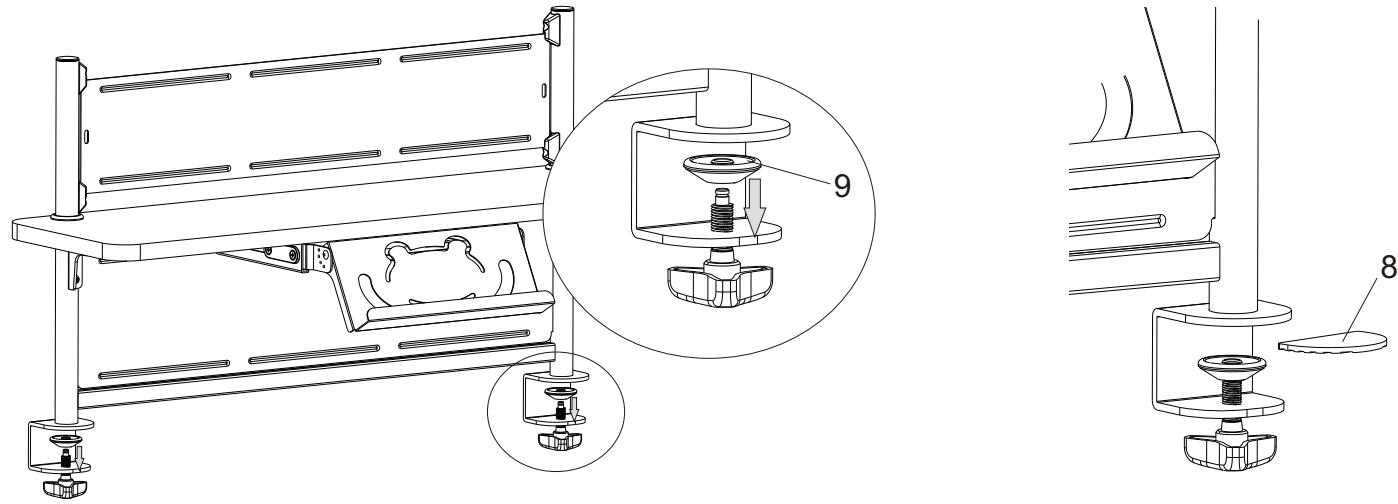


Wsuń górny panel (5) w rowki plastikowych uchwytów (7)

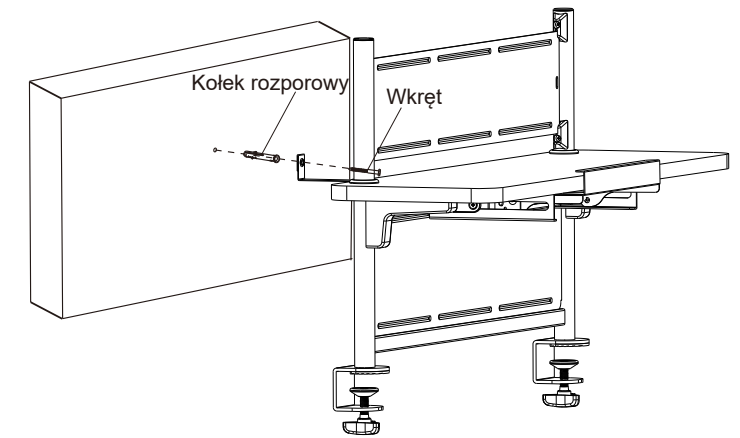
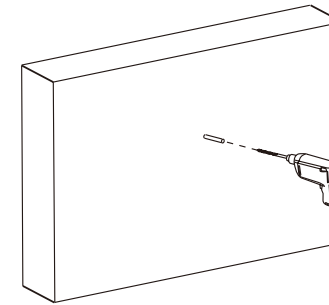
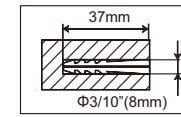
Wsuń plastikowe uchwyty(7) Na panel górny (5) i dokręć śrubami (C), dokręć kluczem 5x5 (F)

KROK4

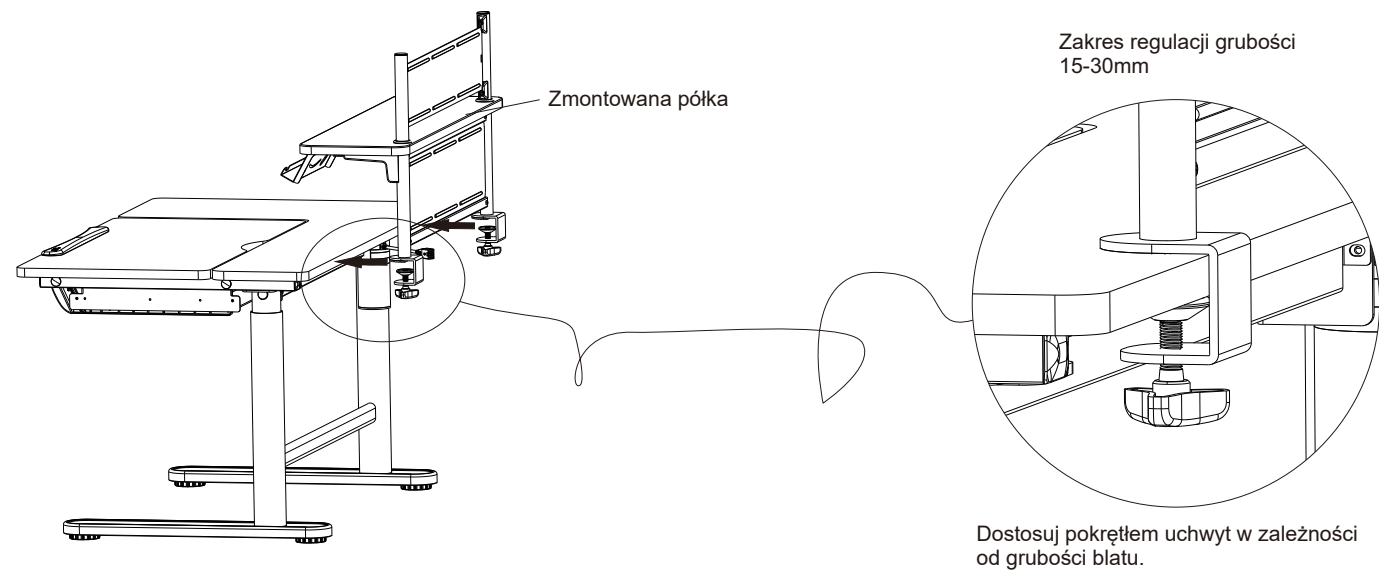
Instalacja podkładki i docisku

**KROK7**

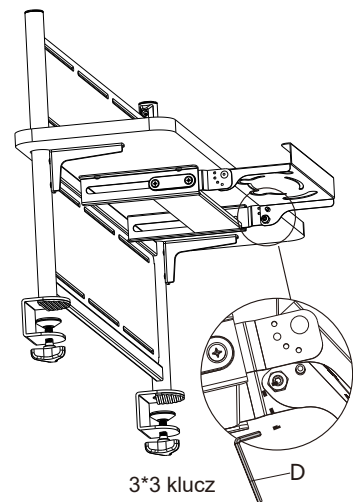
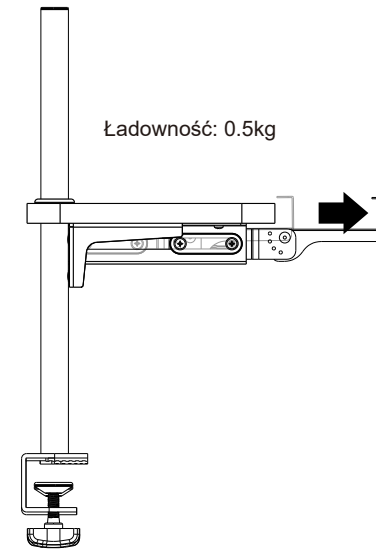
Dodatkowy wspornik

**KROK5**

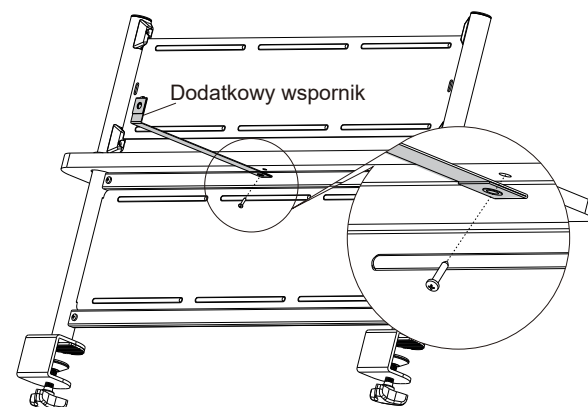
Ostateczny montaż półki



Instrukcja półki

**KROK6**

Montaż dodatkowego wspornika



Wyprodukowano w ChRL dla
DMTrade Mikołaj Tomaszewski
 Wiśniowa 36, 64-000 Kościan, Poland

NIP: PL6981681757
 email: sklep@dmtrade.pl
 phone #1: +48 661 082 052
 phone #2: +48 726 082 052

www.ergoline.spacetronek.eu