

Stacja bramowa 2-przewodowa

Spacetronik SPD-D1M1

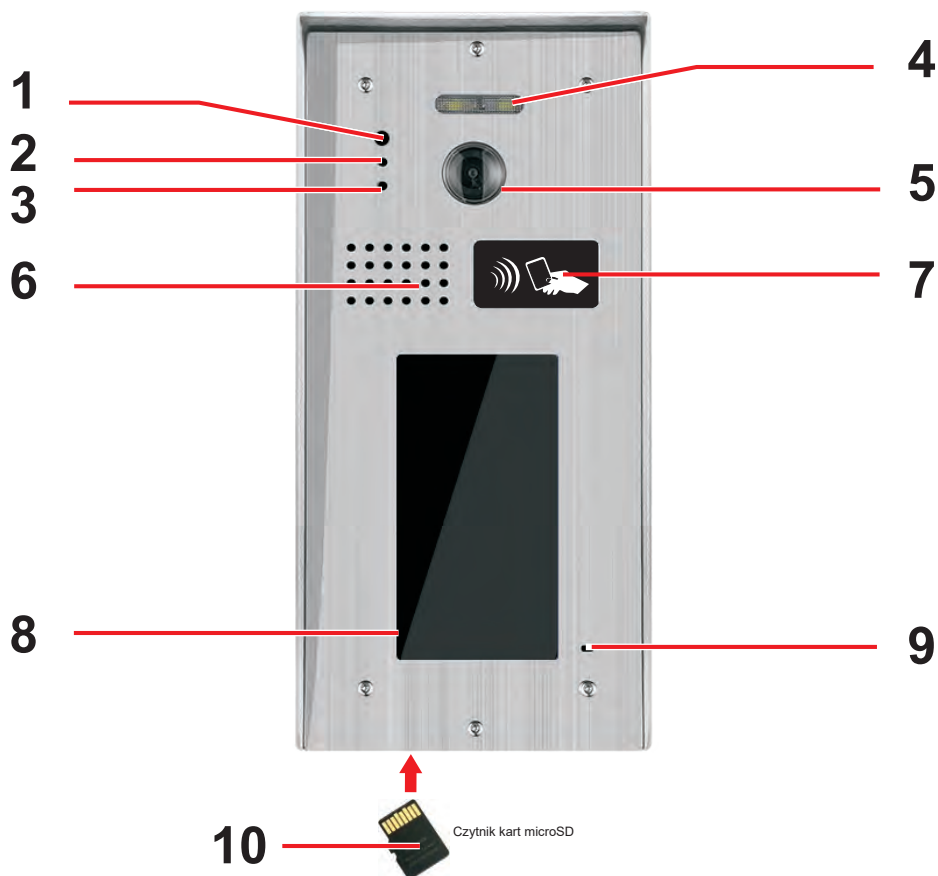
Instrukcja obsługi



ⓘ Prosimy o uważne przeczytanie niniejszej instrukcji przed użyciem produktu.

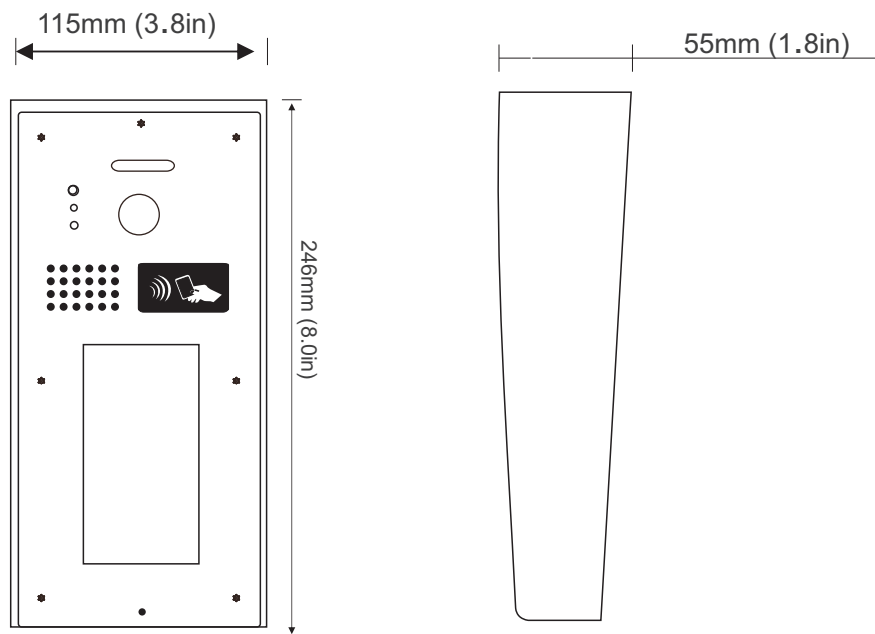
Opis panelu

Stacja zewnętrzna

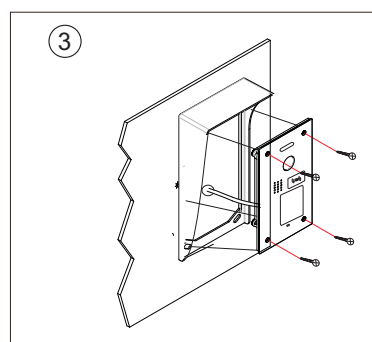
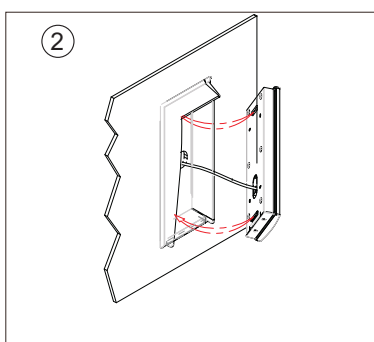
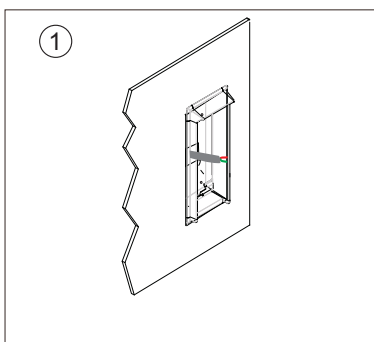
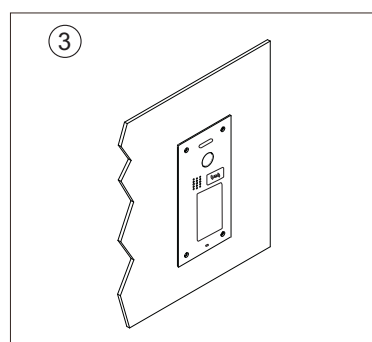
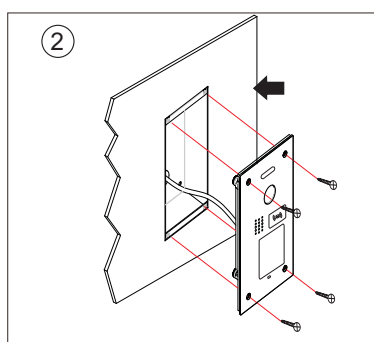
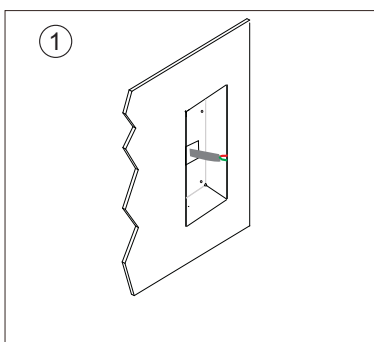


Nr.	Nazwa
1	Dioda podczerwieni
2	Zielone światło włączone podczas odblokowania
3	Niebieskie światło włączone podczas dzwonienia
4	Lampa błyskowa i czujnik światła wypełniającego
5	Kamera
6	Głośnik
7	Obszar działania karty RFID
8	Ekran dotykowy
9	Mikrofon
10	Czytnik kart microSD

Części i funkcje



Montaż

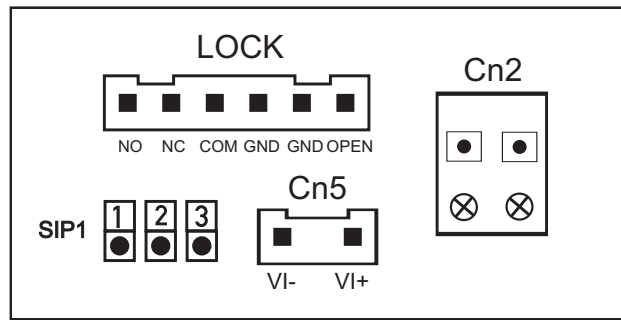


Wywierć otwór i przymocuj do niego osłonę

Prawidłowo przymocuj urządzenie do osłony

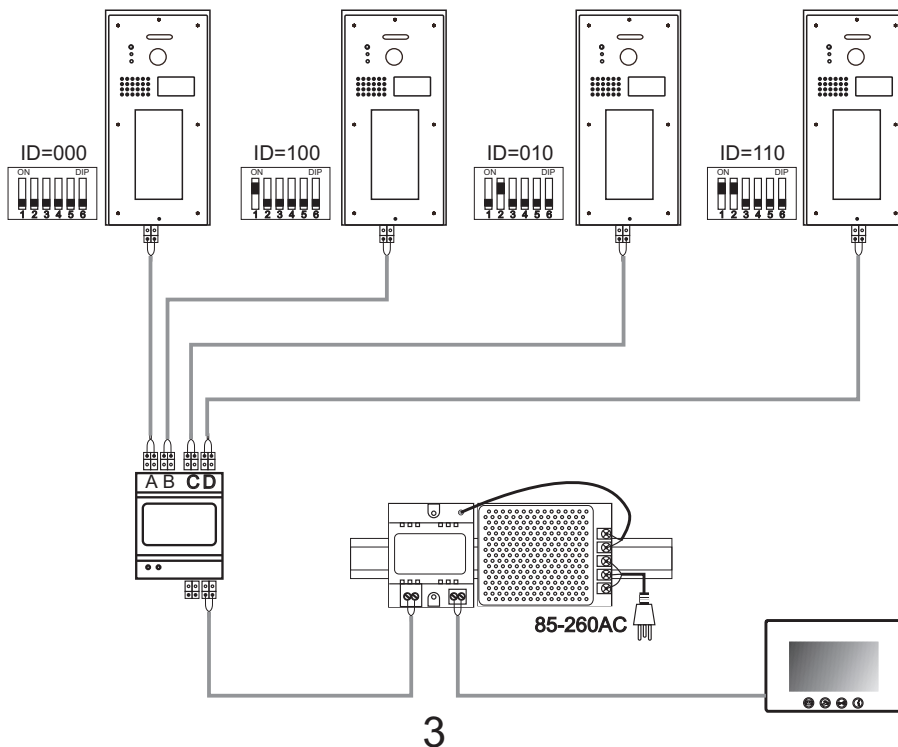
Ostatni widok montażu

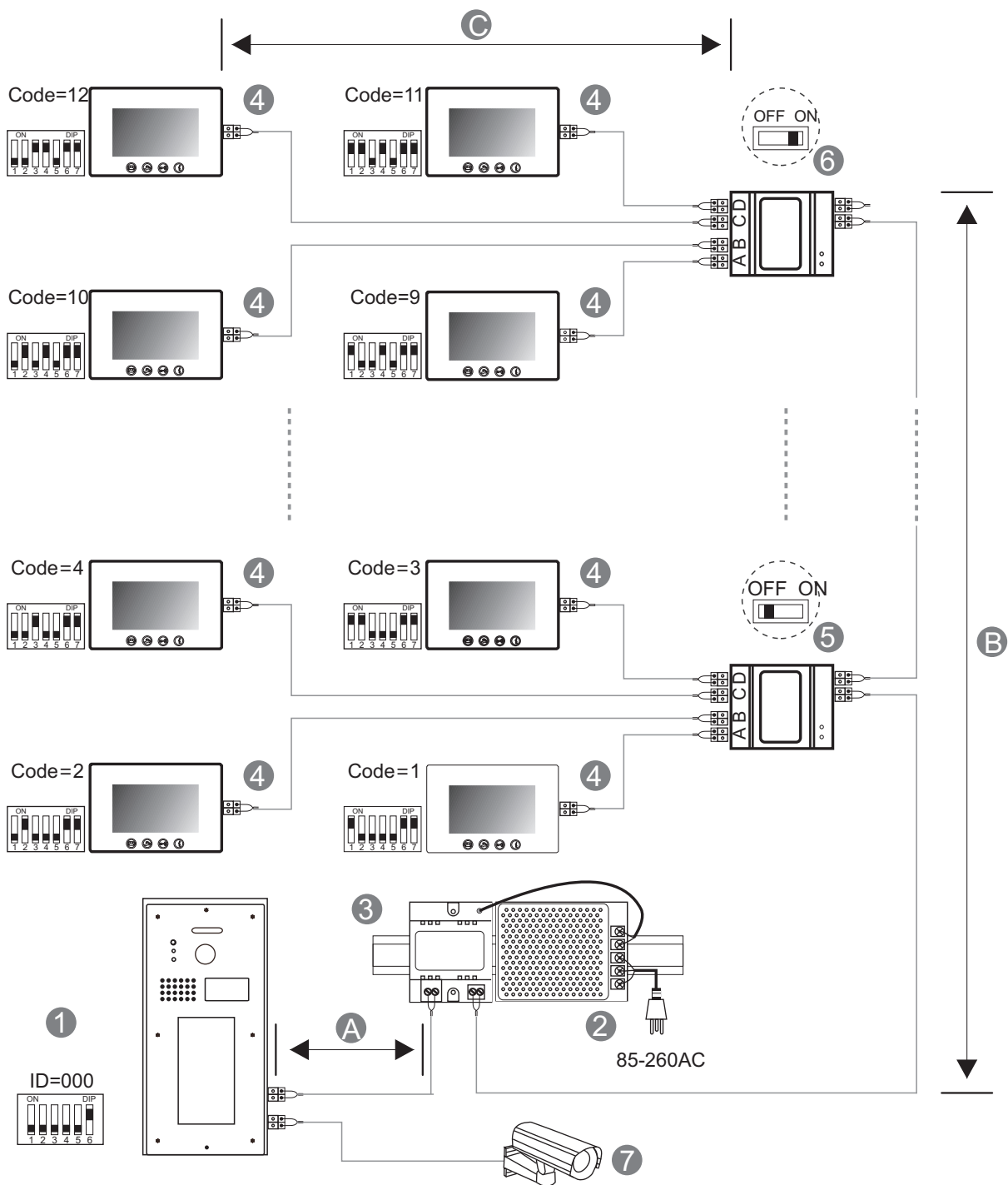
Opis złączy



- CN2:** (L1, L2) linia BUS, bez polaryzacji
- CN5:** port podłączenia dodatkowej kamery
- LOCK:** port podłączenia elektrozaczepu
- SIP1:** zworka zasilania elektrozaczepu

Stacja bramowa





Ilość monitorów < 20

Przewód	A	B	C
Przewód 2x0.75mm ²	60	60	30
Przewód 2x1mm ²	80	80	40

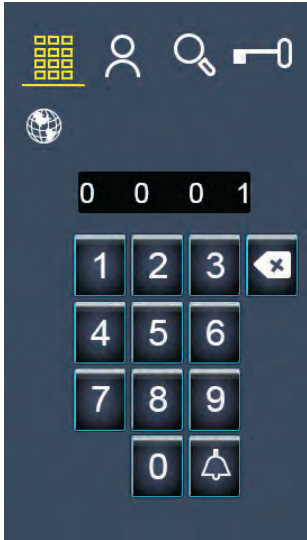
Ilość monitorów > 20

Przewód	A	B	C
Przewód 2x1mm ²	60	60	30
Przewód 2x1.5mm ²	80	80	40

Ekran główny

Strona główna to pierwsza strona w stanie gotowości stacji zewnętrznej. Gdy stacja zewnętrzna jest gotowa do uruchomienia, na ekranie nie ma obrazu, należy kliknąć dowolne miejsce na ekranie, stacja zewnętrzna zostanie aktywowana, strona główna jest pierwszą stroną po aktywacji stacji zewnętrznej.

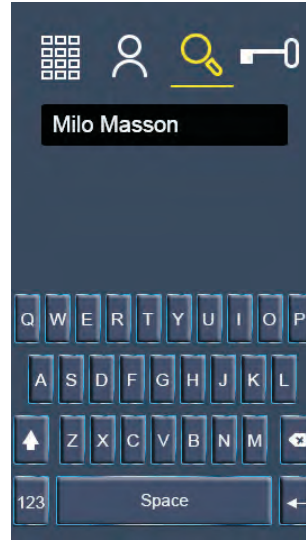
Wybieranie nr mieszkania (strona główna)



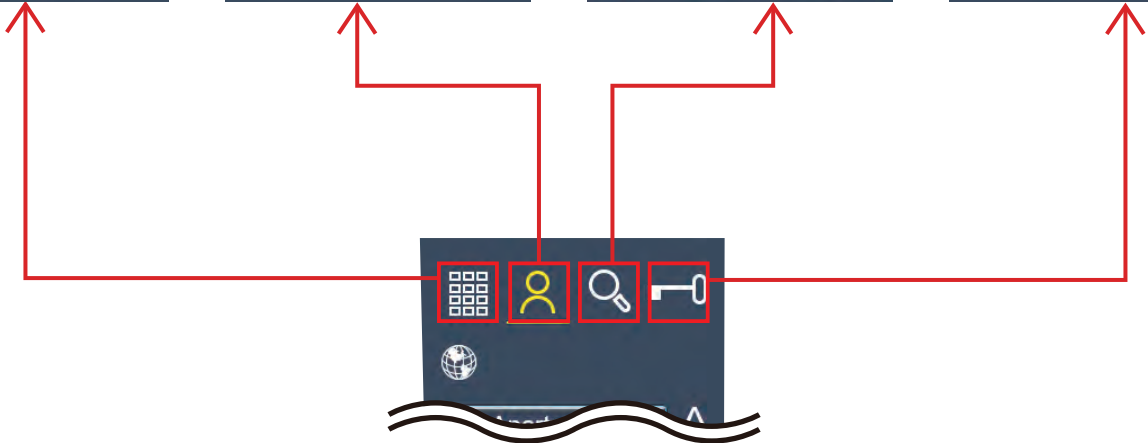
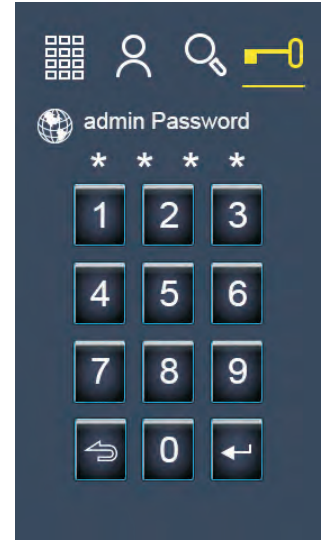
Wybieranie z listy lokatorów/mieszkań



Wyszukiwanie po nazwie

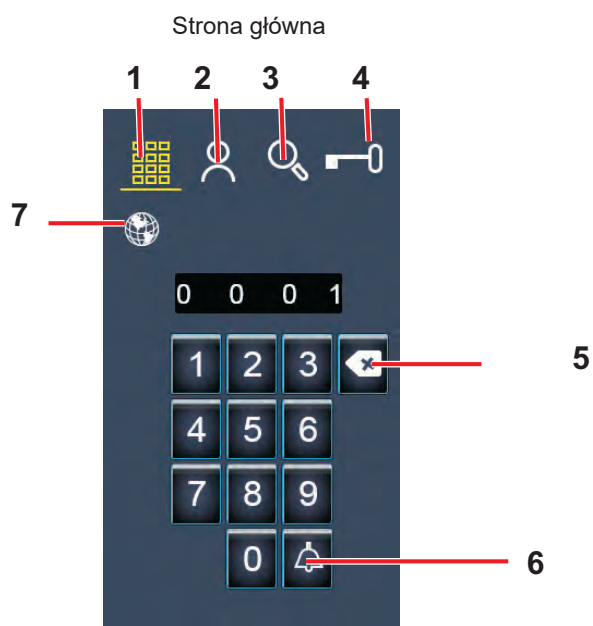


Kod otwarcia elektrozaczepl/dostęp ustawień administratora



Przyciski funkcyjne

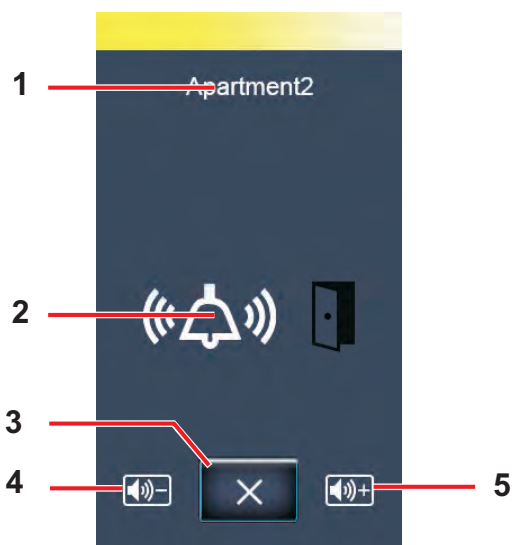
Ekran wyboru numeru mieszkania



Nr	Opis
1	Wybieranie numeru mieszkania
2	Wybieranie z listy lokatorów/mieszkań
3	Wyszukiwanie po nazwie lokatora/mieszkania
4	Kod otwarcia elektrozaczepu/dostęp ustawień administratora
5	Klawisz wymazywania
6	Przycisk dzwonka
7	Wybór języka

Ekran komunikacji

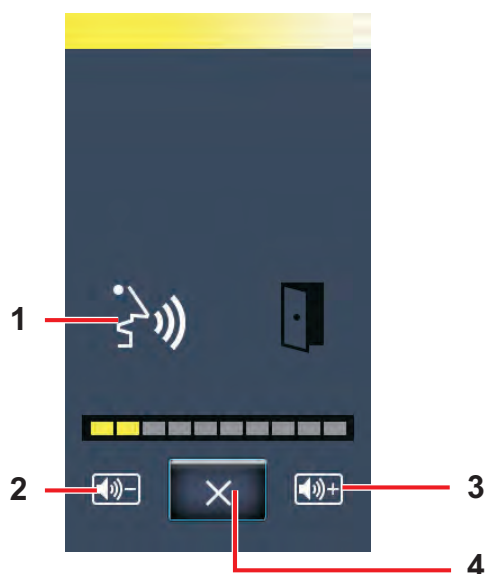
Poniższy ekran jest wyświetlany podczas dzwonienia.



Nr.	Opis
1	Wyświetla informacje o nazwie mieszkania / lokatora
2	Wskazuje, że wykonywane jest połączenie wychodzące
3	Anulowanie połączenia
4	Zmniejsz głośność dzwonka
5	Zwiększ głośność dzwonka

Ekran komunikacji

Po odebraniu połączenia pojawi się ikona (1)



Nr	Opis
1	Ikona odebrania połączenia
2	Zmniejsz głośność dzwonka
3	Zwiększ głośność dzwonka
4	Zakończ rozmowę

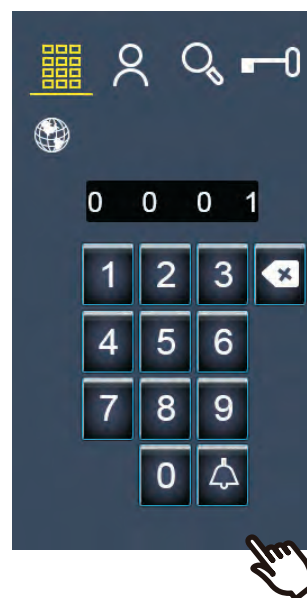
Wybieranie numeru mieszkania

Dzwonienie z klawiatury

1. Wprowadź „Numer ID monitora”



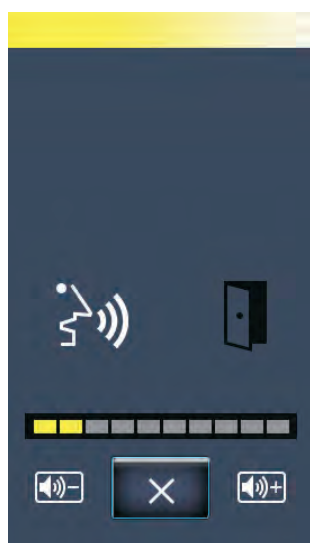
2. Wcisnij 



- Użyj  aby usunąć błędnie wprowadzony numer

Klawisz połączenia

3. Rozmowa

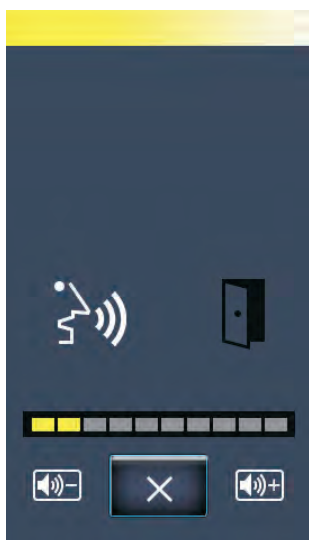


4. Użyj  aby zakończyć rozmowę

1. Wybierz nazwę mieszkania / lokatora



2. Rozmowa

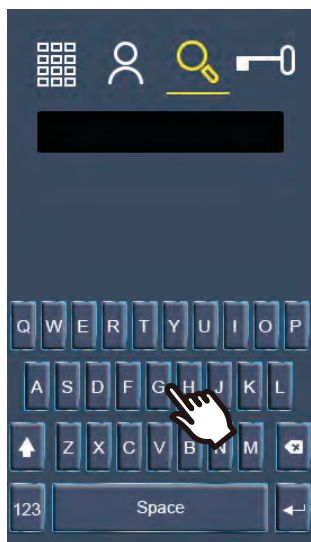


3. Użyj  aby zakończyć rozmowę

Wyszukiwanie nazwy mieszkania / lokatora

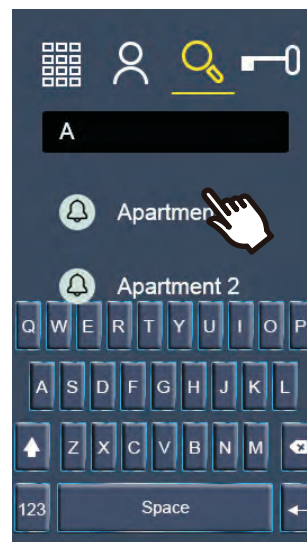
Użyj klawiatury, aby wyszukać mieszkańca według nazwiska.
Wybierz nazwę mieszkania / lokatora z wyników wyszukiwania.

1. Wpisz nazwę mieszkańca



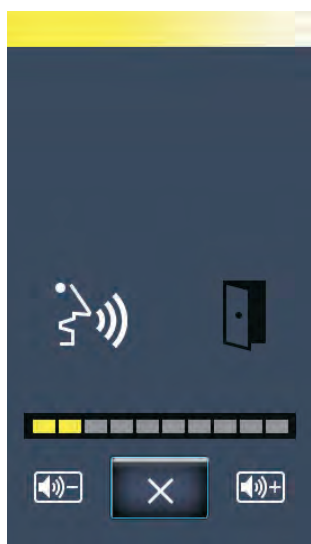
UWAGA
Wielkość liter ma znaczenie
Domyślnie klawiatura wyszukiwania ustawiona jest na wielkie litery, zalecamy wpisywanie nazw użytkowników wielkimi literami.

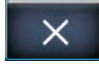
2. Stuknij nazwę z listy



Użyj  aby usunąć błędnie wprowadzoną nazwę.

1. Rozmowa



4. Użyj  aby zakończyć rozmowę


Odblokowanie drzwi

Zwalnianie przez wprowadzenie kodu dostępu

Elektrozaczep można zwolnić wpisując Kod Dostępu za pomocą klawiatury.

1. Wpisz kod dostępu.

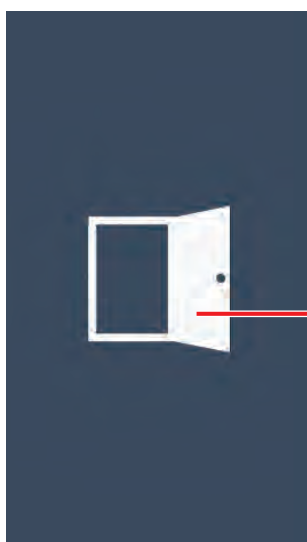


 **UWAGA**

Czas otwarcia drzwi różni się w zależności od ustawień.
Ikona otwartych drzwi będzie wyświetlana przez około 3
sekundy niezależnie od ustawionego czasu trwania.
Wprowadź 4-bitowe hasło odblokowujące (domyślnie 8888)



interfejs odblokowania

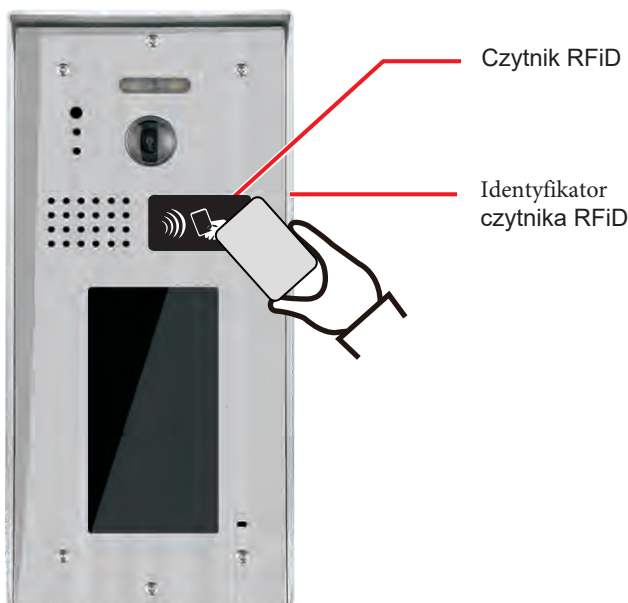


Ikona odblokowanych drzwi

Zwolnij drzwi za pomocą poświadczeń kontroli dostępu (karty, zakładki, tagi, breloki)

Otwieranie drzwi można aktywować poprzez przekazanie poświadczenia kontroli dostępu.

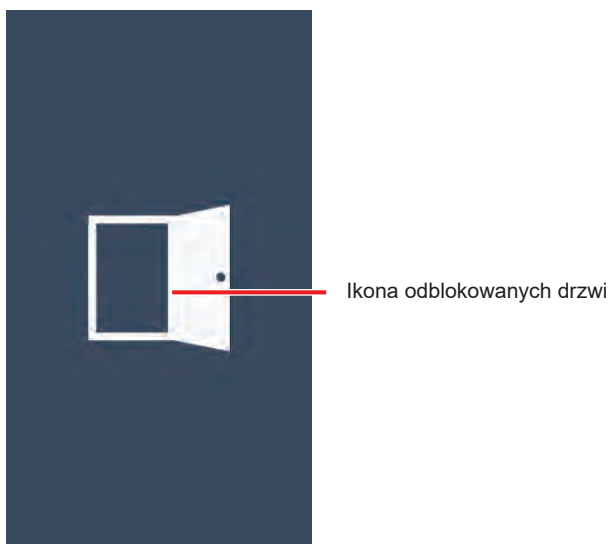
1. Przytrzymaj kartę dostępu



UWAGA

Czas otwarcia drzwi różni się w zależności od ustawień systemu kontroli dostępu. Ikona otwartych drzwi będzie wyświetlana przez około 3 sekundy niezależnie od ustawionego czasu.

Ikona odblokowanych drzwi może nie być wyświetlana. Poświadczenia kontroli dostępu są rejestrowane w systemie kontroli dostępu. Szczegółowe informacje można znaleźć w instrukcji systemu kontroli dostępu.



- • Po zwolnieniu drzwi może zostać odtworzony dźwięk odblokowania lub wskazówki dźwiękowe.
- • Ikona otwartych drzwi będzie wyświetlana przez około 3 sekundy.
- • Jeśli klucz zbliżeniowy zostanie uwierzytelniony, wskaźnik czytnika kart włączy się (zielony) na około 1 sekundę.

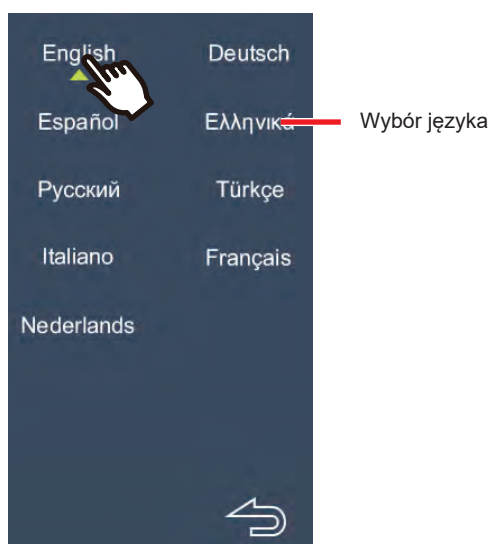
Wybór języka

W razie potrzeby odwiedzający mogą tymczasowo wybrać inny język wyświetlania.

1. Użyj

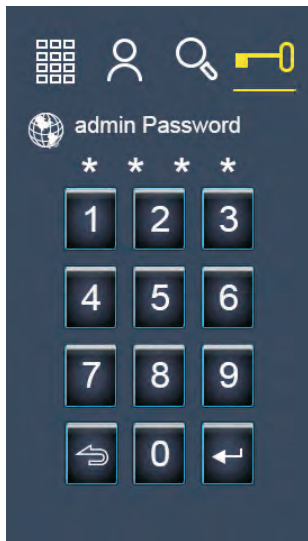


2. Wybierz język

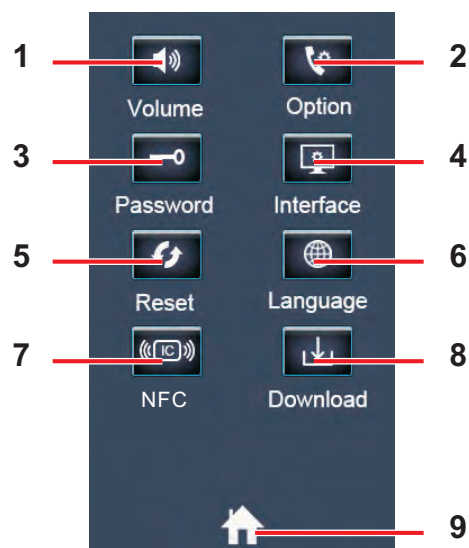


- Użyj  aby powrócić do poprzedniego ekranu. Ustawienie zostanie zmienione.

Przejdź do ekranów ustawień systemu



Przytrzymaj ikonę klucza 2 sekundy, aby wejść w ustawienia administratora. Hasło zarządzania wejściem zalecamy zmienić (domyślne 1234)

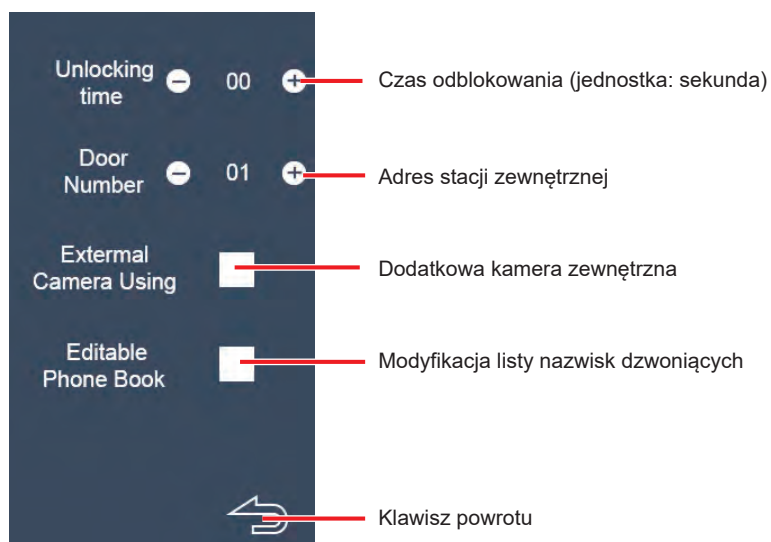


Nr.	Opis
1	Regulacja głośności
2	Ustawienie funkcji
3	Ustawienia hasła
4	Ustawienia interfejsu
5	Przywróć ustawień fabrycznych
6	Ustawienia języka
7	Ustawienia kart , breloków RFI
8	Aktualizacja systemu i formatowanie karty microSD
9	Wyjście do panelu głównego

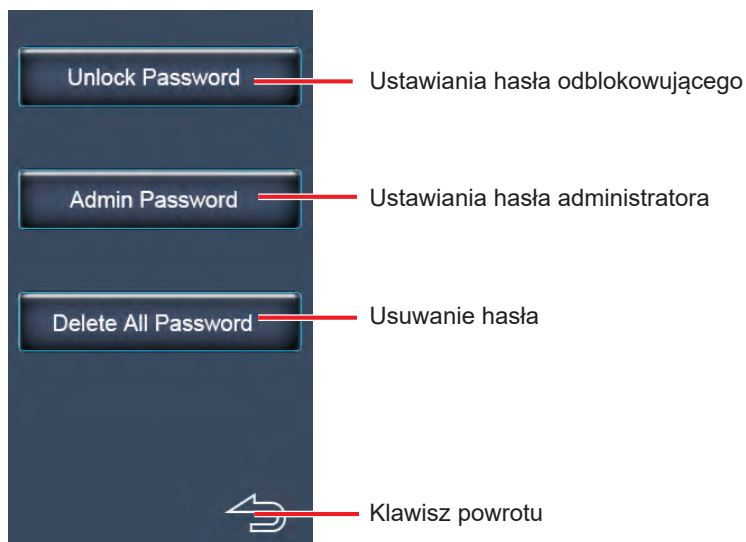
1. Ekran regulacji głośności



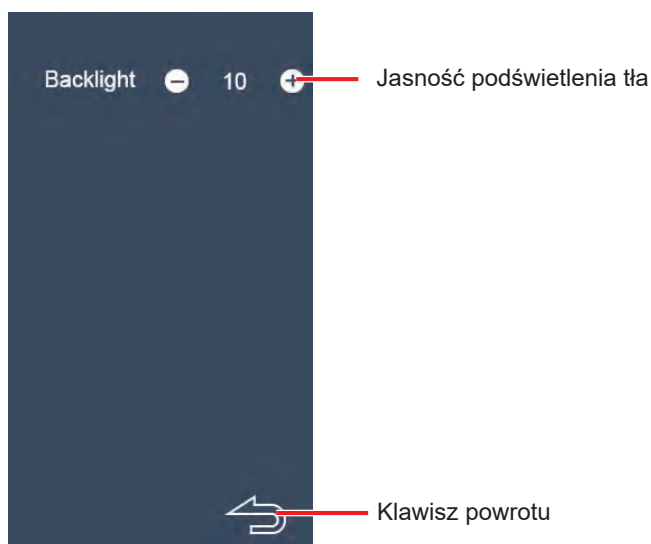
2. Ekran ustawień funkcji



3. Ekran ustawiania hasła



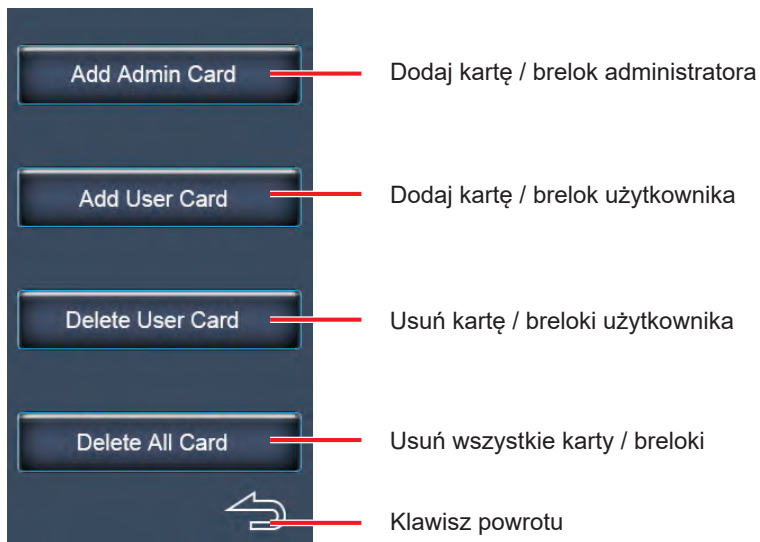
4. Ustawienie interfejsu



5. Przywrócenie ustawień fabrycznych

Wprowadź hasło zarządzania (domyślne 1234) i przywróć oryginalne ustawienia fabryczne.

6. Ekran regulacji głośności



7. Aktualizacja programu

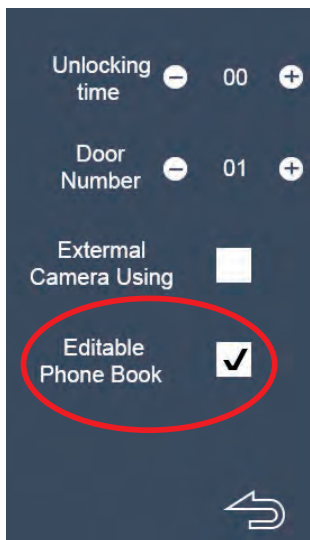
Umieść program na karcie SD, naciśnij przycisk Pobierz, zaktualizuj program. Po zakończeniu aktualizacja zostanie automatycznie uruchomiona ponownie. Naciśnij klawisz Formatuj kartę SD, sformatuj kartę SD.

8. Rozwiązywanie problemów z ekranem błędów

Error	Przyczyna	Rozwiązanie
	Wprowadzono zły numer.	Wpisz poprawny numer. Nr mieszkania składa się z 4 cyfr Przykład: Mieszkanie nr 1 to 0001, Mieszkanie nr 21 to 0021

9. Modyfikacja nazw na liście połączeń

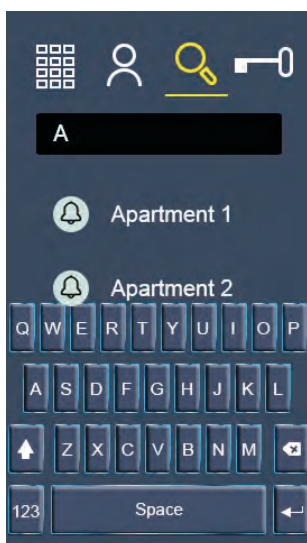
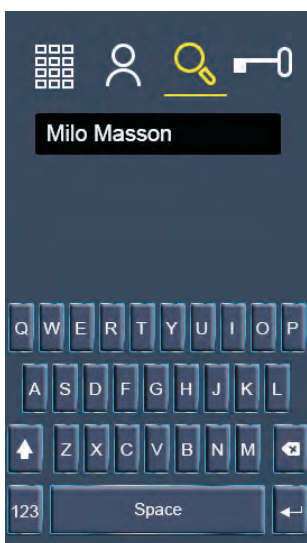
Zaznaczenie, aby edytować nazwy na liście połączeń



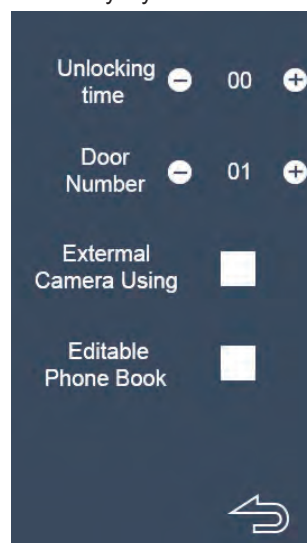
Wybierz z listy nazwę, którą chcesz zmodyfikować



Ponownie wprowadź nazwę, po modyfikacji naciśnij klawisz Enter



Odznacz edycję listy, aby można było normalnie korzystać z listy wyszukiwania



SPECYFIKACJA

Zasilanie:	DC 24V
Zużycie energii:	1W w trybie spoczynku, 5W w trybie pracy
Zasilanie elektrozaczeptu:	12Vdc, 250mA
Czas odblokowania:	0-25s
Temperatura pracy:	-20°C ~ +55°C