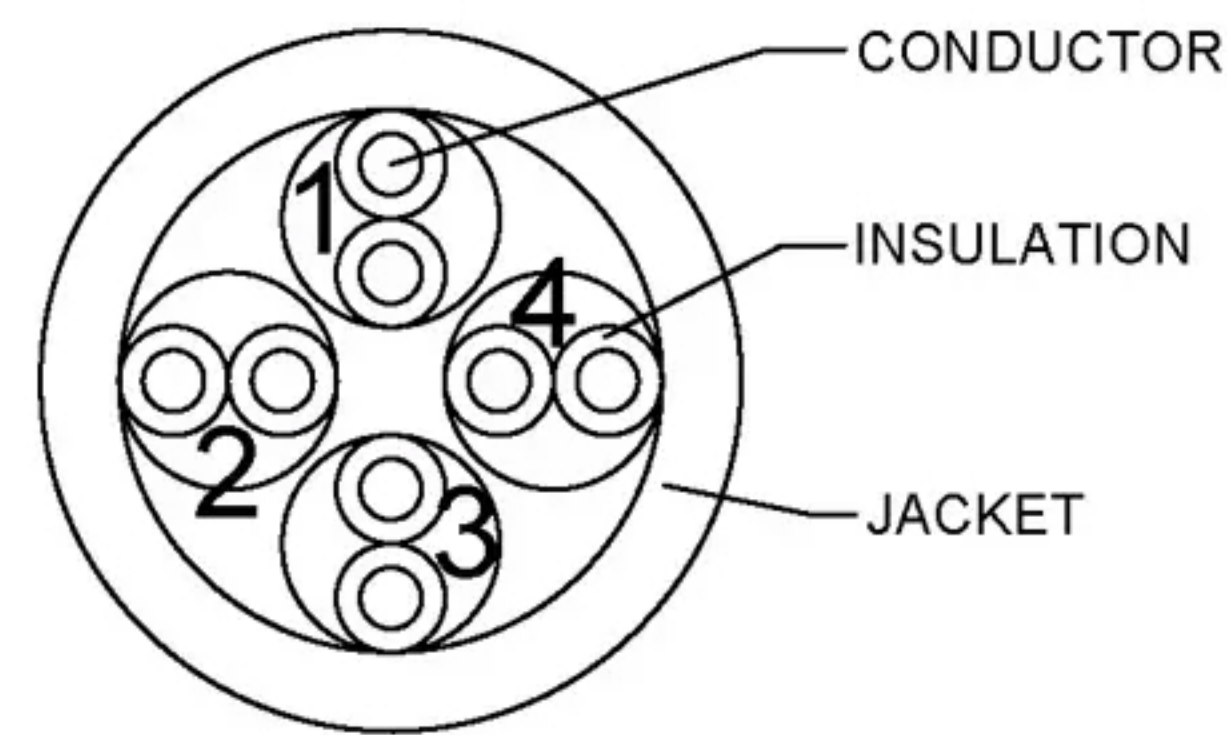
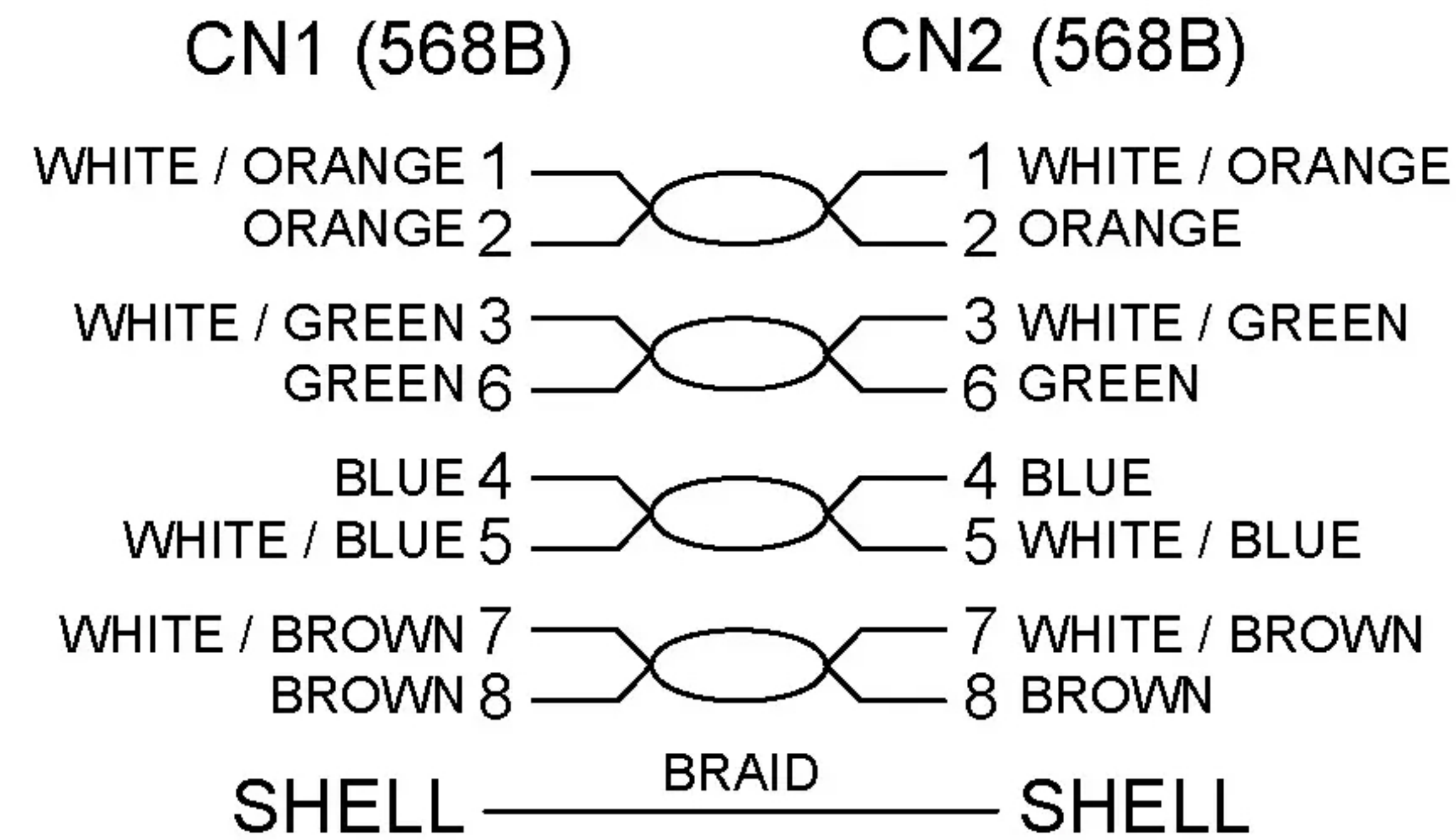


KRJ\_6UU\_XX\_XXX  
**CAT6 U/UTP 250 MHz**  
 LAN/Network cable to connect network components with 2 x RJ45 connectors



**PIN OUT**



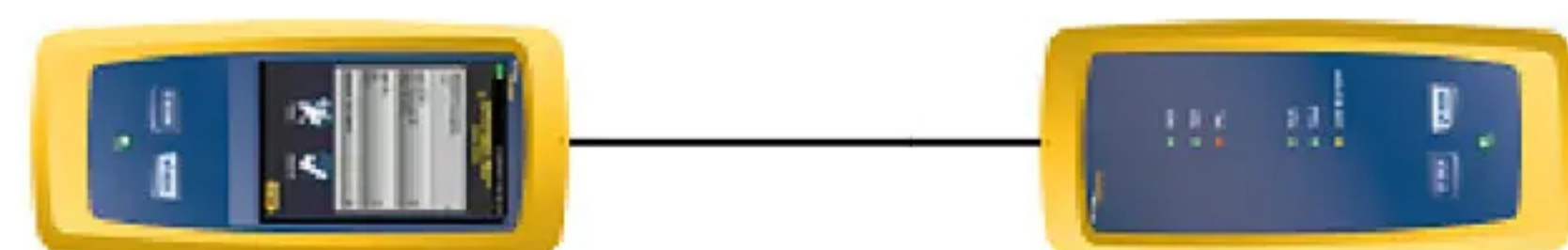
Specification/Specyfikacja	CAT6
Cable type/Typ kabla	CAT6 round cable / CAT6 okrągły kabel
AWG	24 <sup>(CCA)</sup>
Shielding class / Ekranowanie	U/UTP
Number of shieldings / Liczba osłon	-
Type 1, shielding / 1 ekran	-
Type 2, shielding / 2 ekran	-
Cable sheath diameter / Średnica osłony kabla	5,8 mm
Kink protection / Ochrona przed załamaniem	Both sides / Obie strony
LSZH compliant / Zgodny z LSZH	No / Nie
Connection 1, type / Połączenie 1, typ	RJ45 male (8P8C) / RJ45 męski (8P8C)
Connection, shielding / Połączenie, ekranowanie	No / Nie
Connection 1, type / Połączenie 1, typ	RJ45 male (8P8C) / RJ45 męski (8P8C)
Latch protection / Osłona zatrzasku	Both sides / Obie strony
Max. bandwidth / Maks. przepustowość	250 MHz

Length / Długość	Black / Czarny	Length / Długość	Green / Zielony	Length / Długość	Blue / Niebieski	Length / Długość	Red / Czerwony	Length / Długość	Gray / Szary	Length / Długość	White / Biały	Length / Długość	Yellow / Żółty
0,50 m	KRJ_6UU_B1_005	0,50 m	KRJ_6UU_G1_005	0,50 m	KRJ_6UU_P1_005	0,50 m	KRJ_6UU_R1_005	0,50 m	KRJ_6UU_S1_005	0,50 m	KRJ_6UU_W1_005	0,50 m	KRJ_6UU_Y1_005
1,00 m	KRJ_6UU_B1_010	1,00 m	KRJ_6UU_G1_010	1,00 m	KRJ_6UU_P1_010	1,00 m	KRJ_6UU_R1_010	1,00 m	KRJ_6UU_S1_010	1,00 m	KRJ_6UU_W1_010	1,00 m	KRJ_6UU_Y1_010
2,00 m	KRJ_6UU_B1_020	2,00 m	KRJ_6UU_G1_020	2,00 m	KRJ_6UU_P1_020	2,00 m	KRJ_6UU_R1_020	2,00 m	KRJ_6UU_S1_020	2,00 m	KRJ_6UU_W1_020	2,00 m	KRJ_6UU_Y1_020
3,00 m	KRJ_6UU_B1_030	3,00 m	KRJ_6UU_G1_030	3,00 m	KRJ_6UU_P1_030	3,00 m	KRJ_6UU_R1_030	3,00 m	KRJ_6UU_S1_030	3,00 m	KRJ_6UU_W1_030	3,00 m	KRJ_6UU_Y1_030
5,00 m	KRJ_6UU_B1_050	5,00 m	KRJ_6UU_G1_050	5,00 m	KRJ_6UU_P1_050	5,00 m	KRJ_6UU_R1_050	5,00 m	KRJ_6UU_S1_050	5,00 m	KRJ_6UU_W1_050	5,00 m	KRJ_6UU_Y1_050
7,50 m	KRJ_6UU_B1_075	7,50 m	KRJ_6UU_G1_075	7,50 m	KRJ_6UU_P1_075	7,50 m	KRJ_6UU_R1_075	7,50 m	KRJ_6UU_S1_075	7,50 m	KRJ_6UU_W1_075	7,50 m	KRJ_6UU_Y1_075
10,0 m	KRJ_6UU_B1_100	10,0 m	KRJ_6UU_G1_100	10,0 m	KRJ_6UU_P1_100	10,0 m	KRJ_6UU_R1_100	10,0 m	KRJ_6UU_S1_100	10,0 m	KRJ_6UU_W1_100	10,0 m	KRJ_6UU_Y1_100
15,0 m	KRJ_6UU_B1_150	15,0 m	KRJ_6UU_G1_150	15,0 m	KRJ_6UU_P1_150	15,0 m	KRJ_6UU_R1_150	15,0 m	KRJ_6UU_S1_150	15,0 m	KRJ_6UU_W1_150	15,0 m	KRJ_6UU_Y1_150
20,0 m	KRJ_6UU_B1_200	20,0 m	KRJ_6UU_G1_200	20,0 m	KRJ_6UU_P1_200	20,0 m	KRJ_6UU_R1_200	20,0 m	KRJ_6UU_S1_200	20,0 m	KRJ_6UU_W1_200	20,0 m	KRJ_6UU_Y1_200
25,0 m	KRJ_6UU_B1_250	25,0 m	KRJ_6UU_G1_250	25,0 m	KRJ_6UU_P1_250	25,0 m	KRJ_6UU_R1_250	25,0 m	KRJ_6UU_S1_250	25,0 m	KRJ_6UU_W1_250	25,0 m	KRJ_6UU_Y1_250
30,0 m	KRJ_6UU_B1_300	30,0 m	KRJ_6UU_G1_300	30,0 m	KRJ_6UU_P1_300	30,0 m	KRJ_6UU_R1_300	30,0 m	KRJ_6UU_S1_300	30,0 m	KRJ_6UU_W1_300	30,0 m	KRJ_6UU_Y1_300

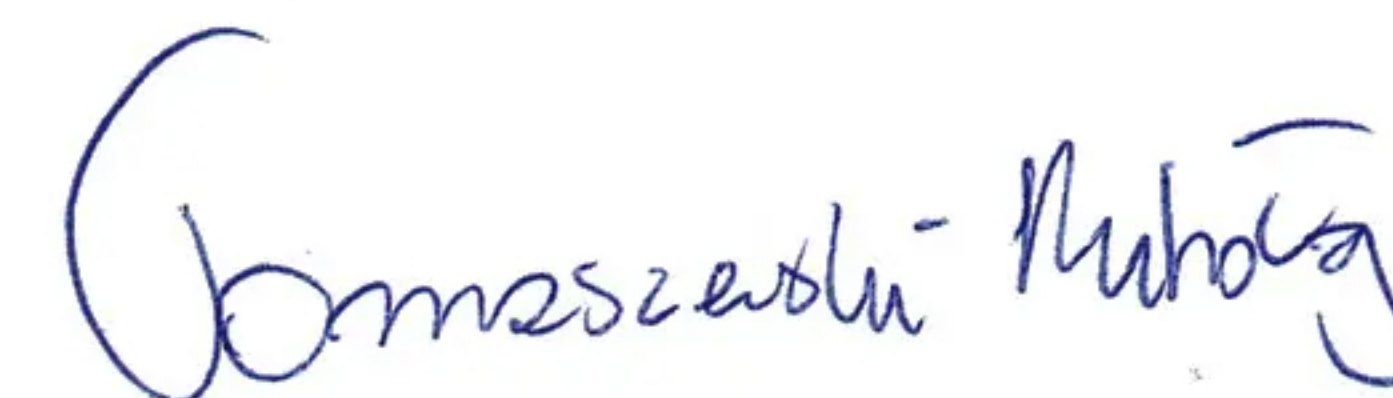


Hereby DMTrade Mikołaj Tomaszewski declares under our sole responsibility that cables are in conformity with following directives: EMC (2014/30/EU), RoHS (2011/65/EU + 2015/863/EU). Full document (declaration of conformity) is available for download from [www.dmtrade.pl](http://www.dmtrade.pl).

Niniejszym DMTrade Mikołaj Tomaszewski oświadcza, że kable są zgodne z zasadniczymi wymaganiami oraz innymi stosownymi postanowieniami poniżej wymienionych dyrektyw: EMC (2014/30/UE), RoHS (2011/65/UE + 2015/863/UE). Pełna deklaracja zgodności CE znajduje się na stronie [www.dmtrade.pl](http://www.dmtrade.pl).



**FLUKE**  
networks



Owner - Mikołaj Tomaszewski

**CE RoHS**

Made in P.R.C for:  
DMTrade; Wisniowa 36, 64-000 Koscian, Poland

Wyprodukowano w P.R.C. dla:  
DMTrade; Wiśniowa 36, 64-000 Kościan, Polska